

MODLINK HEAVY

Schwere Steckverbinder





MODLINK HEAVY

Die schweren Steckverbinder der Serie Modlink Heavy von Murrelektronik gewährleisten eine sichere Übertragung von Signalen, Energie, Daten und Pneumatik – auch im rauesten industriellen Umfeld. Sie schützen Schnittstellen konsequent vor Wasser, Schmutz und hohen mechanischen Belastungen.

Unser Sortiment ist breit aufgestellt. Wir bieten unseren Kunden für jede Anforderung den passenden Stecker – Flexibilität in der Konfiguration der Steckverbinder ist unsere große Stärke. So stehen bei den Gehäusen gleich vier verschiedene Typen in jeweils sieben verschiedenen Baugrößen zur Auswahl. Diese können, je nach Bedarf, in drei verschiedenen Methoden verriegelt werden. Bei den Kontakteinsätzen kann aus einer Vielzahl von festpoligen oder modularen Varianten gewählt werden. Das Angebot an Zubehör ist akkurat auf die schweren Steckverbinder von Murrelektronik abgestimmt und bis ins Detail abgerundet.

MAXIMALE VIELFALT

- vier verschiedene Gehäusetypen in jeweils sieben verschiedenen Baugrößen
- Gehäuse bis Schutzart IP68 – maximale Dichtigkeit
- verschiedene festpolige und modulare Kontakteinsätze für hohe Flexibilität
- weltweiter Einsatz durch länderspezifische Zulassungen wie UL und CSA



FESTPOLIG ODER MODULAR

Wir bieten für jede Anforderung den geeigneten schweren Steckverbinder.



GEHÄUSE

Unser Angebot umfasst sieben verschiedene Baugrößen und vier verschiedene Gehäusetypen (Tüllen-, Anbau-, Sockel- und Kupplungsgehäuse). Wir decken dabei den Bereich bis zu Schutzart IP68 ab – für maximale Dichtigkeit.



FESTPOLIGE KONTAKTEINSÄTZE

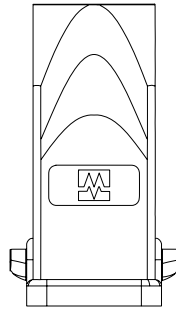
Unser Programm bei den festpoligen Kontakteinsätzen beinhaltet die Baureihen A, D, E, EE, K, HSE, HV und Q. Es ist eine Bemessungsspannung von bis zu 830 V und ein Bemessungsstrom von bis zu 80 A möglich. Mit Schraub-, Crimp- und Push-in-Anschluss stehen drei verschiedene Anschlusstechniken zur Verfügung.



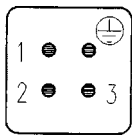
MODULARE KONTAKTEINSÄTZE

Mit den modularen Kontakteinsätzen können Signale, Energie, Daten und Pneumatik in nur einem Stecker untergebracht werden. Damit können bis zu sechs einzelne Stecker ersetzt werden. Unser Programm beinhaltet vier Rahmengrößen und über 20 Basismodule, mit denen sich die unterschiedlichsten individuellen Lösungen konfigurieren lassen – exakt auf die Anwendung abgestimmt.

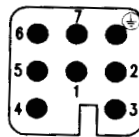
MODLINK HEAVY FESTPOLIG ÜBERSICHT – BAUGRÖSSE A3



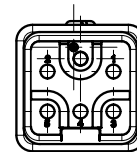
Tüllengehäuse
Längsverriegelung
Kabelabgang oben / seitlich
IP65 / IP66 / IP67



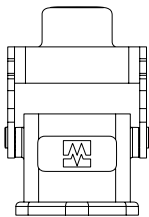
A-Serie
400 V / 10 A
3 + PE / 4 + PE
Schraubverriegelung /
Push-in



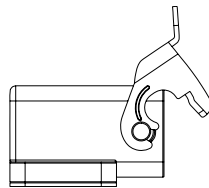
D-Serie
250 V / 16 A
7 + PE
Crimp



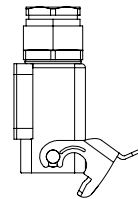
Q-Serie
400 V / 16 A
5 + PE
Crimp



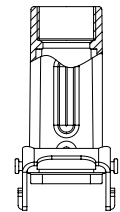
Anbaugehäuse
Längsverriegelung
IP66 / IP67
mit / ohne Schutzdeckel



Anbaugehäuse abgewinkelt
Längsverriegelung
IP65 / IP66

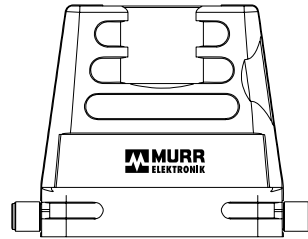


Sockelgehäuse

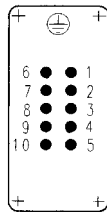


Kupplungsgehäuse

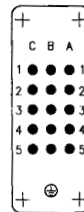
MODLINK HEAVY FESTPOLIG ÜBERSICHT – BAUGRÖSSE A10



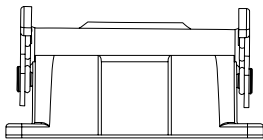
Tüllengehäuse
Längsverriegelung
Kabelabgang oben/seitlich
IP65



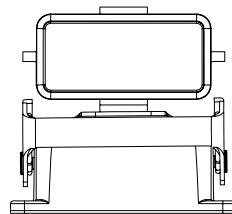
A-Serie
250 V/16 A
10+PE
Schraubverriegelung/
Push-in



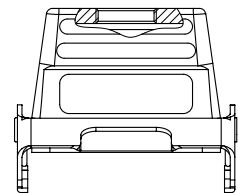
D-Serie
250 V/10 A
15+PE
Crimp



Anbaugehäuse
Längsverriegelung
IP65

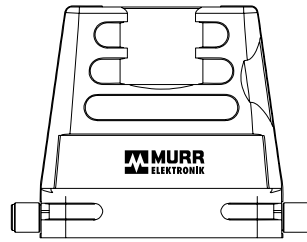


Anbaugehäuse mit Schutzdeckel
Längsverriegelung
IP65

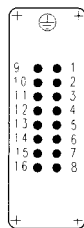


Kupplungsgehäuse

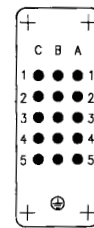
MODLINK HEAVY FESTPOLIG ÜBERSICHT – BAUGRÖSSE A16



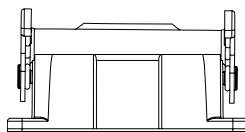
Tüllengehäuse
Längsverriegelung
Kabelabgang oben/seitlich
IP65



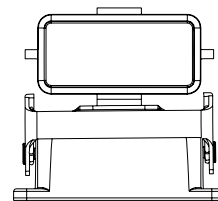
A-Serie
250 V / 16 A
16 + PE
Schraubverriegelung/
Push-in



D-Serie
250 V / 10 A
25 + PE
Crimp

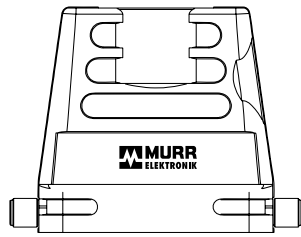


Anbaugehäuse
Längsverriegelung
IP65

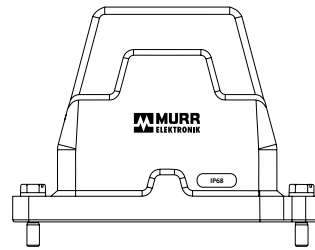


Anbaugehäuse mit Schutzdeckel
Längsverriegelung
IP65

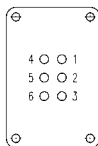
MODLINK HEAVY FESTPOLIG ÜBERSICHT – BAUGRÖSSE B6



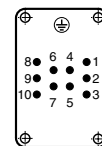
Tüllengehäuse
Längsverriegelung
Kabelabgang oben/seitlich
IP65/IP67



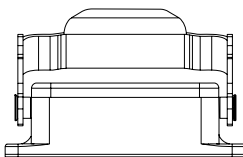
Tüllengehäuse
Schraubverriegelung
Kabelabgang oben/seitlich
IP68



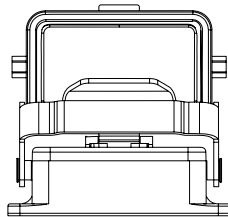
E-Serie
500 V/16 A
6 + PE
Schraubverriegelung/Crimp/Push-in



EE-Serie
500 V/16 A
10 + PE
Crimp



Anbaugehäuse
Längsverriegelung
IP65/IP67



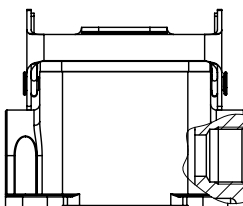
Anbaugehäuse mit Schutzdeckel
Längsverriegelung
IP65



Anbaugehäuse
Schraubverriegelung
IP68

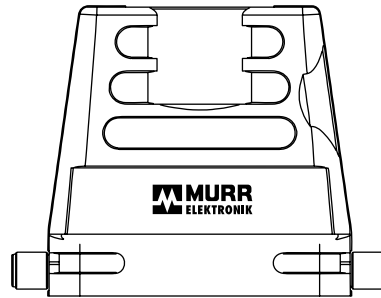


Sockelgehäuse
Schraubverriegelung
IP68



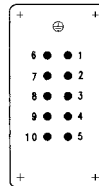
Sockelgehäuse
Längsverriegelung
IP65/IP67

MODLINK HEAVY FESTPOLIG ÜBERSICHT – BAUGRÖSSE B10, B16 & B24

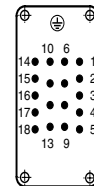


Tüllengehäuse
Längsverriegelung
Kabelabgang oben/seitlich
IP65/IP67

B10

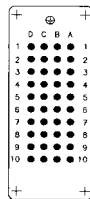


E-Serie
500 V / 16 A
10 + PE
Schraubverriegelung/
Crimp / Push-in

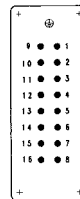


EE-Serie
500 V / 16 A
18 + PE
Crimp

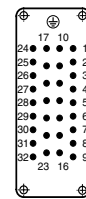
B16



D-Serie
250 V / 10 A
40 + PE
Crimp

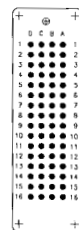


E-Serie
500 V / 16 A
16 + PE
Schraubverriegelung / Crimp /
Push-in

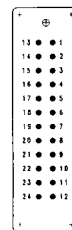


EE-Serie
500 V / 16 A
32 + PE
Crimp

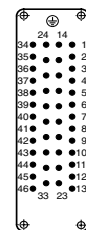
B24



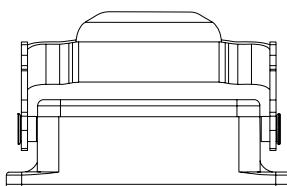
D-Serie
250 V / 10 A
64 + PE
Crimp



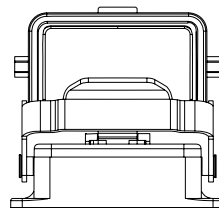
E-Serie
500 V / 16 A
24 + PE
Schraubverriegelung /
Crimp / Push-in



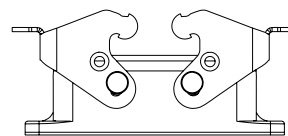
EE-Serie
500 V / 16 A
46 + PE
Crimp



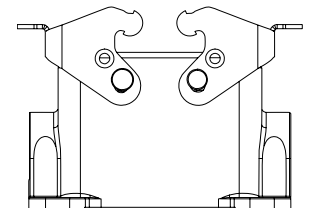
Anbaugehäuse
Längsverriegelung
IP65



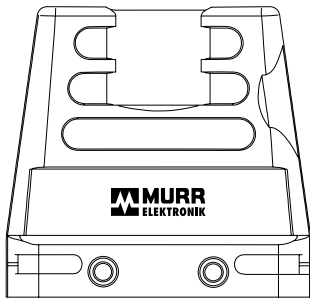
Anbaugehäuse mit
Schutzdeckel
Längsverriegelung
IP65



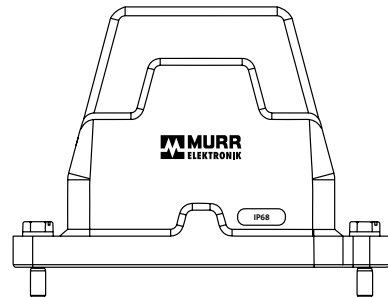
Anbaugehäuse mit
Schutzdeckel
Querverriegelung
IP65/IP67



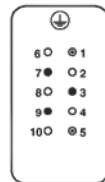
Sockelgehäuse
Querverriegelung
IP65



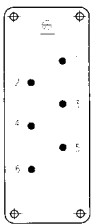
Tüllengehäuse
Querverriegelung
Kabelabgang oben/seitlich
IP65/IP67



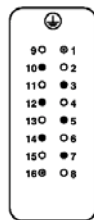
Tüllengehäuse
Schraubverriegelung
Kabelabgang oben/seitlich
IP68



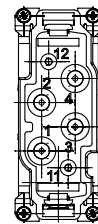
HV-Serie
800/500 V
16 A
3+2+PE
Push-in



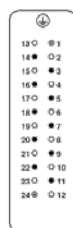
HSE-Serie
400 V / 42 A
6+PE
Schraubverriegelung



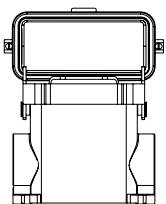
HV-Serie
800/500 V
16 A
6+2+PE
Push-in



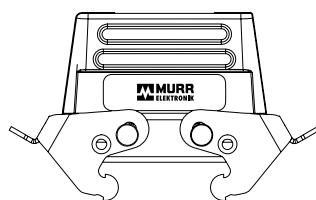
K-Serie
830/400 V
80/16 A
4+2+PE
Schraubverriegelung



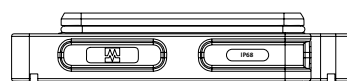
HV-Serie
800/500 V
16 A
10+2+PE
Push-in



Sockelgehäuse mit
Schutzdeckel
Längsverriegelung
IP65



Kupplungsgehäuse
Querverriegelung
IP65

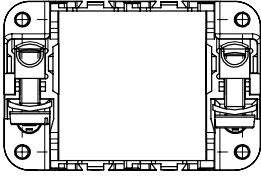


Anbaugehäuse
Schraubverriegelung
IP68

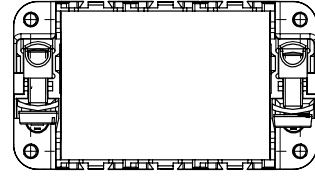


Sockelgehäuse
Schraubverriegelung
IP68

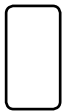
MODLINK HEAVY MODULAR ÜBERSICHT – BAUGRÖSSE B6, B10, B16 & B24



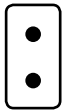
B6 Rahmen
Stift
für 2 Module



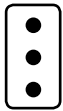
B10 Rahmen
Stift
für 3 Module



Blindmodul



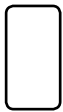
2-poliges Modul
Axialschraubanschluss
1000 V, 70 oder 40 oder 100 A



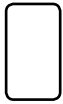
3-poliges Modul
Crimp
400 V, 40 A



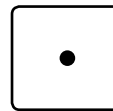
8-poliges Modul
Crimp
400 V, 16 A



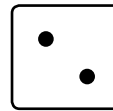
GigaBit-Modul



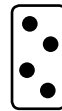
Pneumatik-Modul
2- oder 3-polig



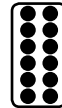
1-poliges Modul
Axialschraubanschluss
1000 V, 200 A



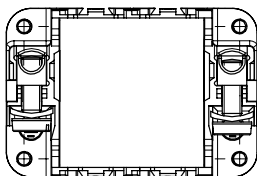
2-poliges Modul
Crimp
1000 V, 100 A



4-poliges Modul
Crimp
830 V, 40 A



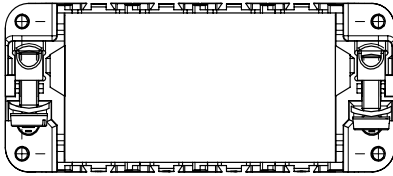
12-poliges Modul
Crimp
250 V, 10 A



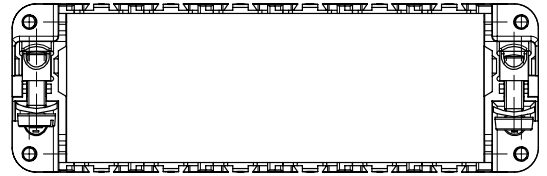
B6 Rahmen
Buchse
für 2 Module



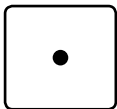
B10 Rahmen
Buchse
für 3 Module



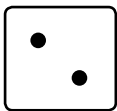
B16 Rahmen
Stift
für 4 Module



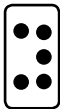
B24 Rahmen
Stift
für 6 Module



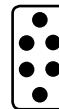
1-poliges PE-Modul
Axialschraubanschluss
1000 V, 200 A



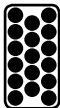
**2-poliges geschirmtes Modul/
Koax-Modul**



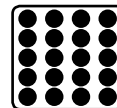
5-poliges Modul
Push-in
400 V, 16 A



6-poliges Modul
Crimp
500 V, 16 A



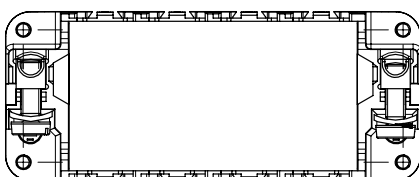
17-poliges Modul
Crimp
160 V, 10 A



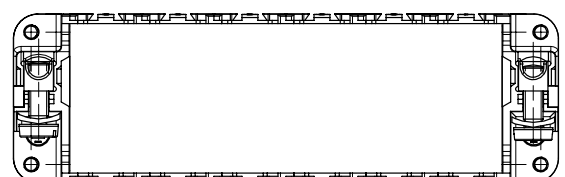
20-poliges Modul
Crimp
500 V, 16 A



RI45-Modul



B16 Rahmen
Buchse
für 4 Module



B24 Rahmen
Buchse
für 6 Module

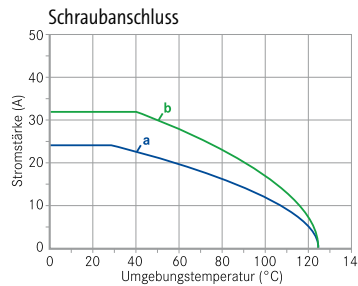
MODLINK HEAVY A3 – KONTAKTEINSÄTZE | A-SERIE

Technische Daten

Allgemeine Daten	Norm	Wert
Baugröße		A3
Polzahl		3 + PE / 4 + PE
Anschlussart		Schraubklemme / Push-in
Anschlussquerschnitt		0,5 ... 1,5 mm ²
Material Kontaktträger		PA GF grau
Material Kontakt		CuZn (Messing)
Material Kontaktoberfläche		Ag (Silber)
Brennbarkeitsklasse	UL94	V-0
Klimakategorie		40/125/21
Temperaturbereich		-40°C ... +125°C
Zulassungen		UL
Technische Daten		
Betriebsspannung		230 V (PIN – PE; Leiter – Erde) 400 V (PIN – PIN; Leiter – Leiter)
Betriebsstrom		10 A
Verschmutzungsgrad	EN 60664-1	3
Überspannungskategorie	EN 60664-1	III
Isolierstoffgruppe	EN 60664-1	IIIb
Bemessungsstossspannung	EN 60664-1	4 kV
Strombelastbarkeit	EN 60512-5-2	siehe Derating
Durchgangswiderstand	EN 60512-2-1	≤ 5 mΩ
Isolationswiderstand	EN 60512-3-1	≥ 10 ¹⁰ Ω
Steckzyklen	EN 60512-9-1	mind. 500
Anzugsdrehmoment Klemmschrauben		0,2 Nm

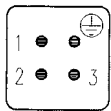
Derating-Kurven

Kurve	Querschnitt
a	1,5 mm ²
b	2,5 mm ²

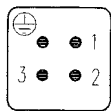


Polbilder


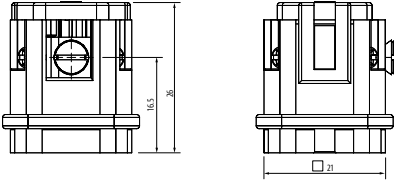

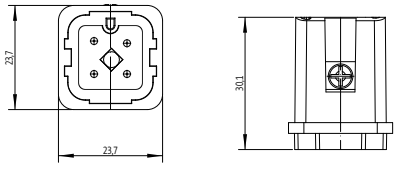

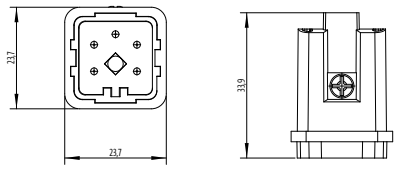

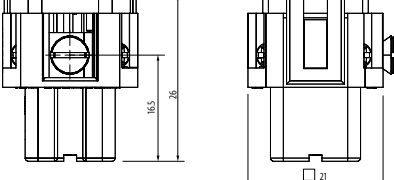

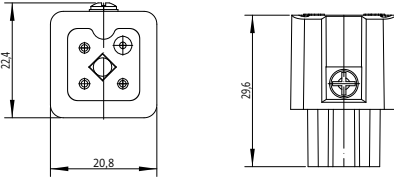

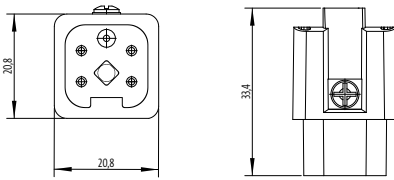
Stifteinsatz



Buchseinsatz



Kontakteinsätze

Stifte	Maßzeichnung	Beschreibung	Art-No.
		Stift 3-polig, Schraubklemme, 400 V, 10 A	70MH-ES003-AS02010
		Stift 3-polig, Push-in, 400 V, 10 A	70MH-ES003-AP02010
		Stift 4-polig, Push-in, 400 V, 10 A	70MH-ES004-AP02010
Buchsen			
		Buchse 3-polig, Schraubklemme, 400 V, 10 A	70MH-EB003-AS02010
		Buchse 3-polig, Push-in, 400 V, 10 A	70MH-EB003-AP02010
		Buchse 4-polig, Push-in, 400 V, 10 A	70MH-EB004-AP02010

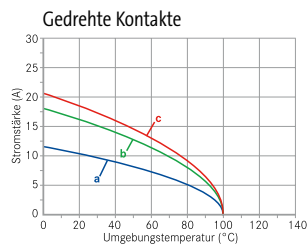
MODLINK HEAVY A3 – KONTAKTEINSÄTZE | D-SERIE

Technische Daten

Allgemeine Daten	Norm	Wert
Baugröße		A3
Polzahl		7+PE
Anschlussart		Crimp
Material Kontaktträger		PBT GF grau
Brennbarkeitsklasse	UL94	V-0
Klimakategorie		40/125/21
Temperaturbereich		-40°C ... +125°C
Zulassungen		UL, CSA
Technische Daten		
Betriebsspannung		250 V
Betriebsstrom		16 A
Verschmutzungsgrad	EN 60664-1	3
Überspannungskategorie	EN 60664-1	III
Isolierstoffgruppe	EN 60664-1	IIIb
Bemessungsstossspannung	EN 60664-1	4 kV
Strombelastbarkeit	EN 60512-5-2	siehe Derating
Durchgangswiderstand	EN 60512-2-1	≤ 5 mΩ
Isolationswiderstand	EN 60512-3-1	≥ 10 ¹⁰ Ω
Steckzyklen	EN 60512-9-1	mind. 500

Derating-Kurven

Kurve	Querschnitt
a	0,5 mm ²
b	1,5 mm ²
c	2,5 mm ²




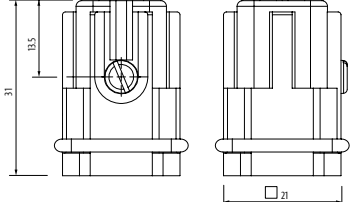

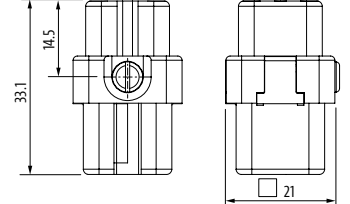
Polbilder

Stifteinsatz


Buchseinsatz



Kontakteinsätze

Stifte	Maßzeichnung	Beschreibung	Art-No.
		Stift 7-polig, Crimp, 250 V, 16 A	70MH-ES007-AC01020
Buchsen	Maßzeichnung	Beschreibung	Art-No.
		Buchse 7-polig, Crimp, 250 V, 16 A	70MH-EB007-AC01020

Crimpkontakte

Gedrehte Crimpkontakte 1,6 mm	Lieferform	für Leiterquerschnitt	AWG	St.	Art-No.	Art-No.
					Stiftkontakt	Buchsenkontakt
	Versilbert	0,14–0,37 mm ²	26–22	100	70MH-ZKA1S-0100100	70MH-ZKB1S-0100100
		0,5 mm ²	20	100	70MH-ZKA1S-0100200	70MH-ZKB1S-0100200
		0,75–1,0 mm ²	20–16	100	70MH-ZKA1S-0100300	70MH-ZKB1S-0100300
		1,5 mm ²	16–15	100	70MH-ZKA1S-0100400	70MH-ZKB1S-0100400
		2,5 mm ²	14	100	70MH-ZKA1S-0100500	70MH-ZKB1S-0100500
	Vergoldet	0,14–0,37 mm ²	26–22	100	70MH-ZKA1G-0100100	70MH-ZKB1G-0100100
		0,5 mm ²	20	100	70MH-ZKA1G-0100200	70MH-ZKB1G-0100200
		0,75–1,0 mm ²	20–16	100	70MH-ZKA1G-0100300	70MH-ZKB1G-0100300
		1,5 mm ²	16–15	100	70MH-ZKA1G-0100400	70MH-ZKB1G-0100400
		2,5 mm ²	14	100	70MH-ZKA1G-0100500	70MH-ZKB1G-0100500

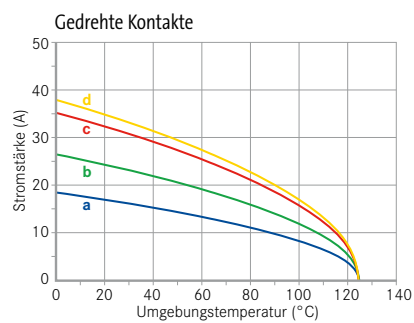
MODLINK HEAVY A3 – KONTAKTEINSÄTZE | Q-SERIE

Technische Daten

Allgemeine Daten	Norm	Wert
Baugröße		A3
Polzahl		5 + PE
Anschlussart		Crimp
Material Kontaktträger		PC GF grau
Brennbarkeitsklasse	UL94	V-0
Klimakategorie		40/125/21
Temperaturbereich		-40°C ... +125°C
Zulassungen		UL, CSA
Technische Daten		
Betriebsspannung		400 V (Leiter – Leiter), 230 V (Leiter – Erde)
Betriebsstrom		16 A
Verschmutzungsgrad	EN 60664-1	3
Überspannungskategorie	EN 60664-1	III
Isolierstoffgruppe	EN 60664-1	IIIb
Bemessungsstossspannung	EN 60664-1	6 kV
Strombelastbarkeit	EN 60512-5-2	siehe Derating
Durchgangswiderstand	EN 60512-2-1	≤ 5 mΩ
Isolationswiderstand	EN 60512-3-1	≥ 10 ¹⁰ Ω
Steckzyklen	EN 60512-9-1	mind. 500

Derating-Kurven

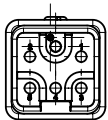
Kurve	Querschnitt
a	1,0 mm ²
b	1,5 mm ²
c	2,5 mm ²
d	4,0 mm ²




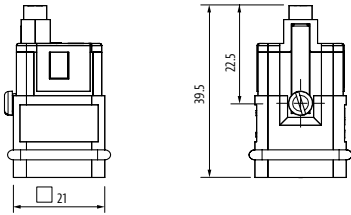

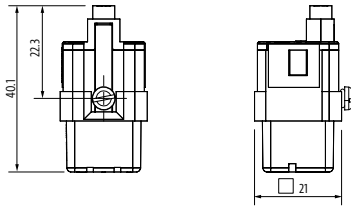
Polbilder

Stifteinsatz


Buchseinsatz




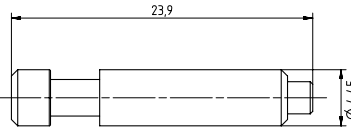
Kontakteinsätze

Stifte	Maßzeichnung	Beschreibung	Art-No.
		Stift 5-polig, Crimp, 400 V, 16 A	70MH-ES005-AC02020
Buchsen	Maßzeichnung	Beschreibung	Art-No.
		Buchse 5-polig, Crimp, 400 V, 16 A	70MH-EB005-AC02020

Crimpkontakte

Gedrehte Crimpkontakte 2,5 mm	Lieferform	für Leiterquerschnitt	AWG	St.	Art-No.	Art-No.
					Stiftkontakt	Buchsenkontakt
	Versilbert	0,5 mm ²	20	100	70MH-ZKA1S-0200200	70MH-ZKB1S-0200200
		0,75–1,0 mm ²	18	100	70MH-ZKA1S-0200300	70MH-ZKB1S-0200300
		1,5 mm ²	16	100	70MH-ZKA1S-0200400	70MH-ZKB1S-0200400
		2,5 mm ²	14	100	70MH-ZKA1S-0200500	70MH-ZKB1S-0200500
	Vergoldet	4,0 mm ²	12	100	70MH-ZKA1S-0200600	70MH-ZKB1S-0200600
		0,5 mm ²	20	100	70MH-ZKA1G-0200200	70MH-ZKB1G-0200200
		0,75–1,0 mm ²	18	100	70MH-ZKA1G-0200300	70MH-ZKB1G-0200300
		1,5 mm ²	16	100	70MH-ZKA1G-0200400	70MH-ZKB1G-0200400
		2,5 mm ²	14	100	70MH-ZKA1G-0200500	70MH-ZKB1G-0200500
		4,0 mm ²	12	100	70MH-ZKA1G-0200600	70MH-ZKB1G-0200600


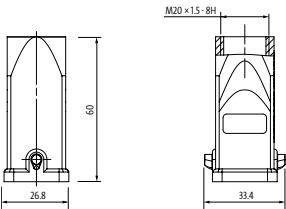

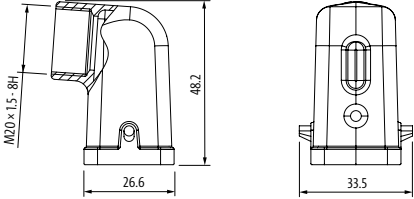
Zubehör

	Maßzeichnung	Beschreibung	Art-No
		Kodierelement 10 Stück	70MH-ZC004-1000000

MODLINK HEAVY A3 – GEHÄUSE | GEHÄUSEBERTEILE FÜR LÄNGSBÜGEL

Technische Daten


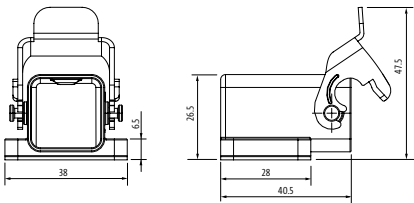

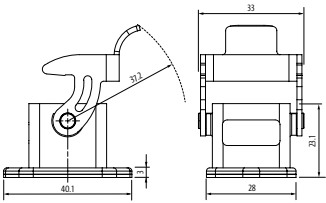

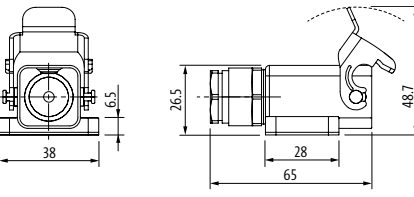

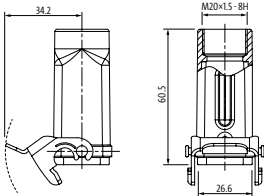
Allgemeine Daten	Wert
Material Gehäuse	Zink Druckguss / Kunststoff
Material Gehäuseoberfläche	pulverbeschichtet / Kunststoff
Technische Daten	
Schutzart Gehäuse	IP67
Steckzyklen	mind. 500

	Maßzeichnung	Beschreibung	M	Art-No.
		A3 Tüllengehäuse Längsverriegelung Abgang oben IP67	20	70MH-GTANL-A01B100
		A3 Tüllengehäuse Längsverriegelung Abgang seitlich IP65	20	70MH-GTANL-A02B000

MODLINK HEAVY A3 – GEHÄUSE | GEHÄUSEUNTERTEILE MIT LÄNGSBÜGEL

Technische Daten

Allgemeine Daten	Wert
Material Gehäuse	Zink Druckguss / Kunststoff
Material Gehäuseoberfläche	pulverbeschichtet / Kunststoff
Material Verriegelung	Stahl (verzinkt) / Kunststoff
Material Dichtung	NBR
Technische Daten	
Schutzart Gehäuse	IP65 / IP67
Steckzyklen	mind. 500

	Maßzeichnung	Beschreibung	M	Art-No.
		A3 Anbaugehäuse abgewinkelt Längsverriegelung IP65		70MH-GAAL-B000000
		A3 Anbaugehäuse Längsverriegelung IP67		70MH-GAANL-B000100
		A3 Sockelgehäuse geschlossener Boden Längsverriegelung Abgang seitlich IP65	20	70MH-GSANL-B01B000
		A3 Kupplungsgehäuse Längsverriegelung Abgang oben IP65	20	70MH-GKANL-B01B000

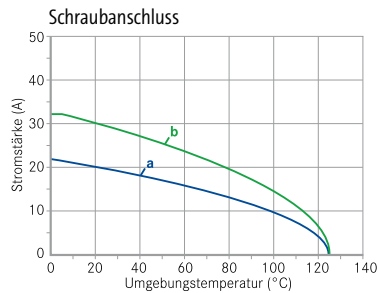
MODLINK HEAVY A10 – KONTAKTEINSÄTZE | A-SERIE

Technische Daten

Allgemeine Daten	Norm	Wert
Baugröße		A10
Polzahl		10+PE
Anschlussart		Schraubklemme / Push-in
Anschlussquerschnitt		0,5 ... 2,5 mm ²
Material Kontaktträger		PA GF grau
Material Kontakt		CuZn (Messing)
Material Kontaktoberfläche		Ag (Silber)
Brennbarkeitsklasse	UL94	V-0
Klimakategorie		40/125/21
Temperaturbereich		-40°C ... +125°C
Zulassungen		UL
Technische Daten		
Betriebsspannung		250 V
Betriebsstrom		16 A
Verschmutzungsgrad	EN 60664-1	3
Überspannungskategorie	EN 60664-1	III
Isolierstoffgruppe	EN 60664-1	IIIb
Bemessungsstossspannung	EN 60664-1	4 kV
Strombelastbarkeit	EN 60512-5-2	siehe Derating
Durchgangswiderstand	EN 60512-2-1	≤ 5 mΩ
Isolationswiderstand	EN 60512-3-1	≥ 10 ¹⁰ Ω
Steckzyklen	EN 60512-9-1	mind. 500
Anzugsdrehmoment Klemmschrauben		0,4 Nm

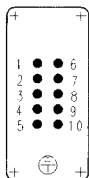
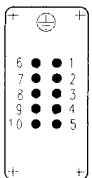
Derating-Kurven

Kurve	Querschnitt
a	1,5 mm ²
b	2,5 mm ²


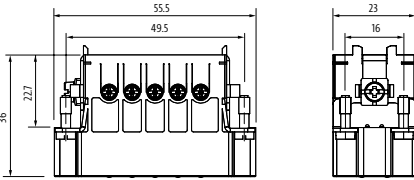

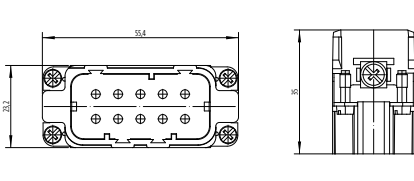
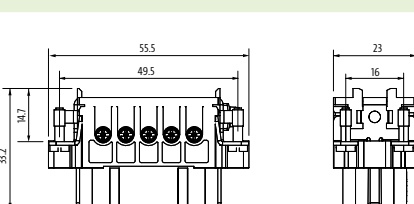

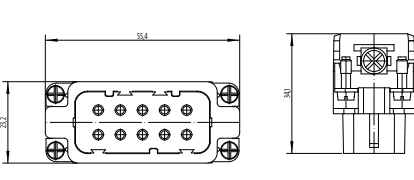


Polbilder

Stifteinsatz Buchseneinsatz



Kontakteinsätze

Stifte	Maßzeichnung	Beschreibung	Art-No.
		<p>Stift 10-polig, Schraubklemme, 250 V, 16 A</p>	<p>70MH-ES010-BS01020</p>
		<p>Stift 10-polig, Push-in, 250 V, 16 A</p>	<p>70MH-ES010-BP01020</p>
Buchsen		<p>Buchse 10-polig, Schraubklemme, 250 V, 16 A</p>	<p>70MH-EB010-BS01020</p>
		<p>Buchse 10-polig, Push-in, 250 V, 16 A</p>	<p>70MH-EB010-BP01020</p>

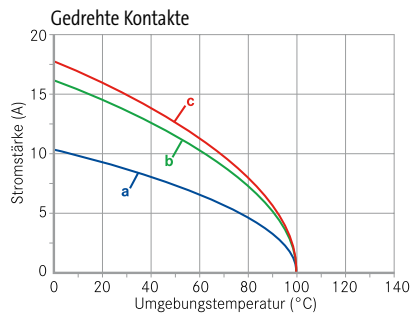
MODLINK HEAVY A10 – KONTAKTEINSÄTZE | D-SERIE

Technische Daten

Allgemeine Daten	Norm	Wert
Baugröße		A10
Polzahl		15 + PE
Anschlussart		Crimp
Material Kontaktträger		PC GF grau
Brennbarkeitsklasse	UL94	V-0
Klimakategorie		40/125/21
Temperaturbereich		-40°C ... +125°C
Zulassungen		UL, CSA
Technische Daten		
Betriebsspannung		250 V
Betriebsstrom		10 A
Verschmutzungsgrad	EN 60664-1	3
Überspannungskategorie	EN 60664-1	III
Isolierstoffgruppe	EN 60664-1	IIIa
Bemessungsstossspannung	EN 60664-1	4 kV
Strombelastbarkeit	EN 60512-5-2	siehe Derating
Durchgangswiderstand	EN 60512-2-1	≤ 5 mΩ
Isolationswiderstand	EN 60512-3-1	≥ 10 ¹⁰ Ω
Steckzyklen	EN 60512-9-1	mind. 500

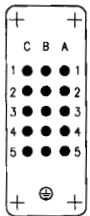
Derating-Kurven

Kurve	Querschnitt
a	0,5 mm ²
b	1,5 mm ²
c	2,5 mm ²

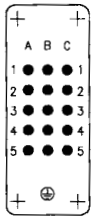


Polbilder


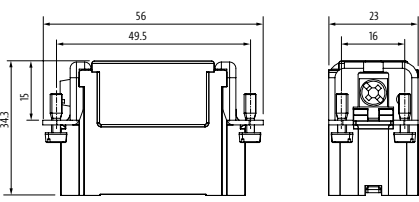

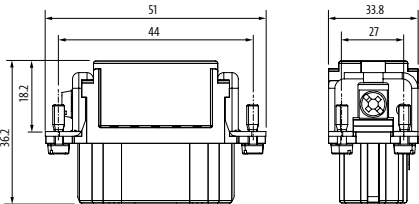
Stifteinsatz




Buchseneinsatz



Kontakteinsätze

Stifte	Maßzeichnung	Beschreibung	Art-No.
		Stift 15-polig, Crimp, 250 V, 10 A	70MH-ES015-BC01010
Buchsen	Maßzeichnung	Beschreibung	Art-No.
		Buchse 15-polig, Crimp, 250 V, 10 A	70MH-EB015-BC01010


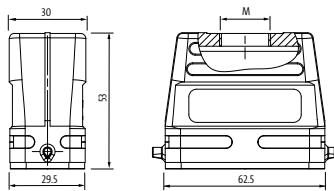
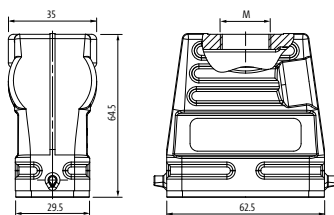

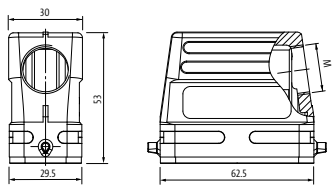
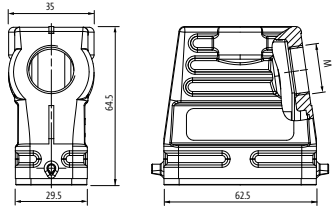
Crimpkontakte

Gedrehte Crimpkontakte 1,6 mm	Lieferform	für Leiterquerschnitt	AWG	St.	Art-No.	Art-No.
					Stiftkontakt	Buchsenkontakt
	Versilbert	0,14–0,37 mm ²	26–22	100	70MH-ZKA1S-0100100	70MH-ZKB1S-0100100
		0,5 mm ²	20	100	70MH-ZKA1S-0100200	70MH-ZKB1S-0100200
		0,75–1,0 mm ²	20–16	100	70MH-ZKA1S-0100300	70MH-ZKB1S-0100300
		1,5 mm ²	16–15	100	70MH-ZKA1S-0100400	70MH-ZKB1S-0100400
		2,5 mm ²	14	100	70MH-ZKA1S-0100500	70MH-ZKB1S-0100500
	Vergoldet	0,14–0,37 mm ²	26–22	100	70MH-ZKA1G-0100100	70MH-ZKB1G-0100100
		0,5 mm ²	20	100	70MH-ZKA1G-0100200	70MH-ZKB1G-0100200
		0,75–1,0 mm ²	20–16	100	70MH-ZKA1G-0100300	70MH-ZKB1G-0100300
		1,5 mm ²	16–15	100	70MH-ZKA1G-0100400	70MH-ZKB1G-0100400
		2,5 mm ²	14	100	70MH-ZKA1G-0100500	70MH-ZKB1G-0100500

MODLINK HEAVY A10 – GEHÄUSE | GEHÄUSEOBERTEILE FÜR LÄNGSBÜGEL

Technische Daten


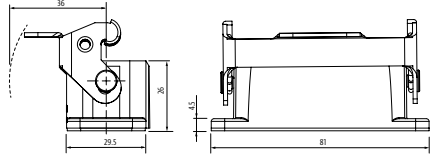

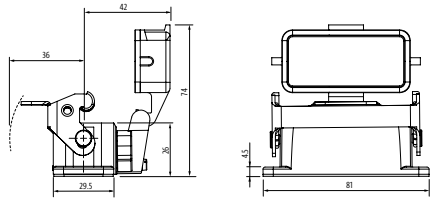

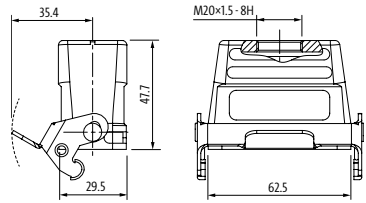
Allgemeine Daten	Wert
Material Gehäuse	Aluminium Druckguss
Material Gehäuseoberfläche	pulverbeschichtet
Material Dichtung	CR
Technische Daten	
Schutzart Gehäuse	IP65
Steckzyklen	mind. 500

	Maßzeichnung	Beschreibung	M	Art-No.
		A10 Tüllengehäuse niedrige Bauform Längsverriegelung Abgang oben IP65	20	70MH-GTBNL-A01B000
			25	70MH-GTBNL-A01C000
		A10 Tüllengehäuse hohe Bauform Längsverriegelung Abgang oben IP65	20	70MH-GTBHL-A01B000
			25	70MH-GTBHL-A01C000
		A10 Tüllengehäuse niedrige Bauform Längsverriegelung Abgang seitlich IP65	20	70MH-GTBNL-A02B000
			25	70MH-GTBNL-A02C000
		A10 Tüllengehäuse hohe Bauform Längsverriegelung Abgang seitlich IP65	20	70MH-GTBHL-A02B000
			25	70MH-GTBHL-A02C000

MODLINK HEAVY A10 – GEHÄUSE | GEHÄUSEUNTERTEILE MIT LÄNGSBÜGEL

Technische Daten

Allgemeine Daten	
Material Gehäuse	Aluminium Druckguss
Material Gehäuseoberfläche	pulverbeschichtet
Material Verriegelung	Stahl (verzinkt)
Material Dichtung	CR
Technische Daten	
Schutzart Gehäuse	IP65
Steckzyklen	mind. 500

	Maßzeichnung	Beschreibung	M	Art-No.
		A10 Anbaugeschütz Längsverriegelung IP65		70MH-GABNL-B000000
		A10 Anbaugeschütz mit Kunststoffdeckel Längsverriegelung IP65		70MH-GABNL-B000010
		A10 Kupplungsgeschütz Längsverriegelung IP65	20	70MH-GKBNI-B01B000

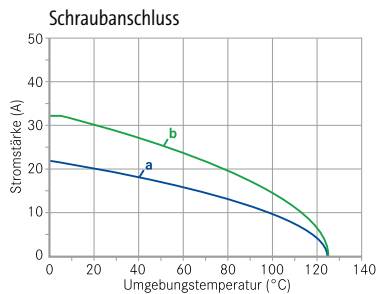
MODLINK HEAVY A16 – KONTAKTEINSÄTZE | A-SERIE

Technische Daten

Allgemeine Daten	Norm	Wert
Baugröße		A16
Polzahl		16 + PE
Anschlussart		Schraubklemme / Push-in
Anschlussquerschnitt		0,5 ... 2,5 mm ²
Material Kontaktträger		PA GF grau
Material Kontakt		CuZn (Messing)
Material Kontaktoberfläche		Ag (silber)
Brennbarkeitsklasse	UL94	V-0
Klimakategorie		40/125/21
Temperaturbereich		-40°C ... +125°C
Zulassungen		UL
Technische Daten		
Betriebsspannung		250 V
Betriebsstrom		16 A
Verschmutzungsgrad	EN 60664-1	3
Überspannungskategorie	EN 60664-1	III
Isolierstoffgruppe	EN 60664-1	IIIb
Bemessungsstossspannung	EN 60664-1	4 kV
Strombelastbarkeit	EN 60512-5-2	siehe Derating
Durchgangswiderstand	EN 60512-2-1	≤ 5 mΩ
Isolationswiderstand	EN 60512-3-1	≥ 10 ¹⁰ Ω
Steckzyklen	EN 60512-9-1	mind. 500
Anzugsdrehmoment Klemmschrauben		0,4 Nm

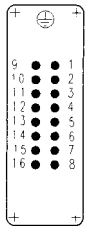
Derating-Kurven

Kurve	Querschnitt
a	1,5 mm ²
b	2,5 mm ²

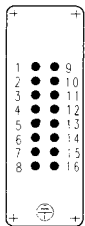


Polbilder


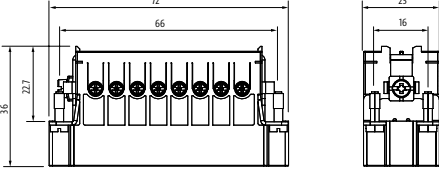

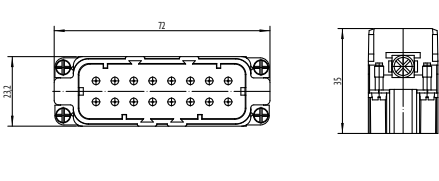

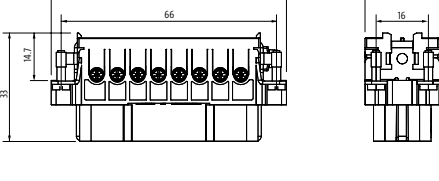

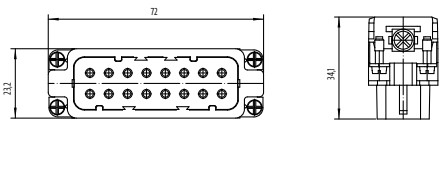
Stifteinsatz



Buchseinsatz



Kontakteinsätze

Stifte	Maßzeichnung	Beschreibung	Art-No.
		<p>Stift 16-polig, Schraubklemme, 250 V, 16 A</p>	<p>70MH-ES016-CS01020</p>
		<p>Stift 16-polig, Push-in, 250 V, 16 A</p>	<p>70MH-ES016-CP01020</p>
Buchsen			
		<p>Buchse 16-polig, Schraubklemme, 250 V, 16 A</p>	<p>70MH-EB016-CS01020</p>
		<p>Buchse 16-polig, Push-in, 250 V, 16 A</p>	<p>70MH-EB016-CP01020</p>

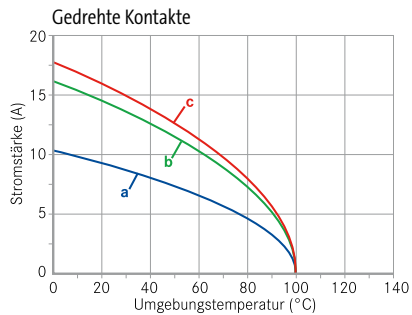
MODLINK HEAVY A16 – KONTAKTEINSÄTZE | D-SERIE

Technische Daten

Allgemeine Daten	Norm	Wert
Baugröße		A16
Polzahl		25 + PE
Anschlussart		Crimp
Material Kontaktträger		PC GF grau
Brennbarkeitsklasse	UL94	V-0
Klimakategorie		40/125/21
Temperaturbereich		-40°C ... +125°C
Zulassungen		UL, CSA
Technische Daten		
Betriebsspannung		250 V
Betriebsstrom		10 A
Verschmutzungsgrad	EN 60664-1	3
Überspannungskategorie	EN 60664-1	III
Isolierstoffgruppe	EN 60664-1	IIIa
Bemessungsstossspannung	EN 60664-1	4 kV
Strombelastbarkeit	EN 60512-5-2	siehe Derating
Durchgangswiderstand	EN 60512-2-1	≤ 5 mΩ
Isolationswiderstand	EN 60512-3-1	≥ 10 ¹⁰ Ω
Steckzyklen	EN 60512-9-1	mind. 500

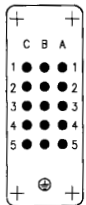
Derating-Kurven

Kurve	Querschnitt
a	0,5 mm ²
b	1,5 mm ²
c	2,5 mm ²

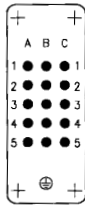


Polbilder


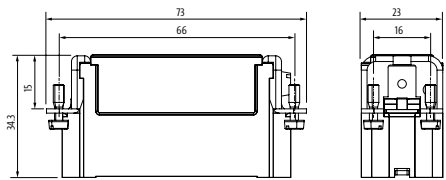

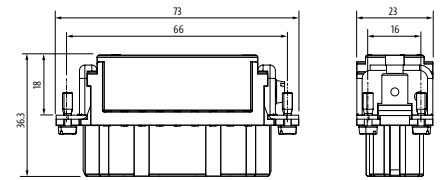
Stifteinsatz




Buchseneinsatz



Kontakteinsätze

Stifte	Maßzeichnung	Beschreibung	Art-No.
		Stift 25-polig, Crimp, 250 V, 10 A	70MH-ES025-CC01010
Buchsen	Maßzeichnung	Beschreibung	Art-No.
		Buchse 25-polig, Crimp, 250 V, 10 A	70MH-EB025-CC01010


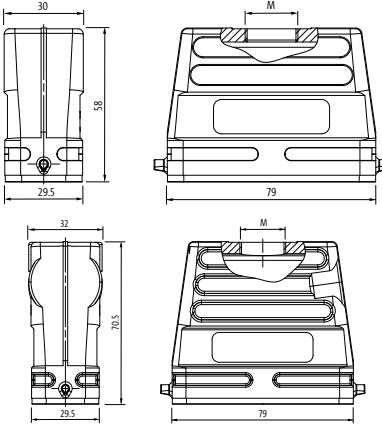

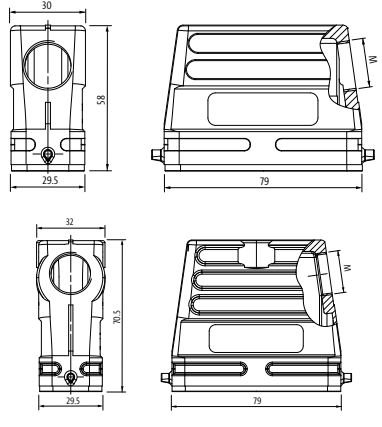
Crimpkontakte

Gedrehte Crimpkontakte 1,6 mm	Lieferform	für Leiterquerschnitt	AWG	St.	Art-No.	Art-No.
					Stiftkontakt	Buchsenkontakt
	Versilbert	0,14–0,37 mm ²	26–22	100	70MH-ZKA1S-0100100	70MH-ZKB1S-0100100
		0,5 mm ²	20	100	70MH-ZKA1S-0100200	70MH-ZKB1S-0100200
		0,75–1,0 mm ²	20–16	100	70MH-ZKA1S-0100300	70MH-ZKB1S-0100300
		1,5 mm ²	16–15	100	70MH-ZKA1S-0100400	70MH-ZKB1S-0100400
		2,5 mm ²	14	100	70MH-ZKA1S-0100500	70MH-ZKB1S-0100500
	Vergoldet	0,14–0,37 mm ²	26–22	100	70MH-ZKA1G-0100100	70MH-ZKB1G-0100100
		0,5 mm ²	20	100	70MH-ZKA1G-0100200	70MH-ZKB1G-0100200
		0,75–1,0 mm ²	20–16	100	70MH-ZKA1G-0100300	70MH-ZKB1G-0100300
		1,5 mm ²	16–15	100	70MH-ZKA1G-0100400	70MH-ZKB1G-0100400
		2,5 mm ²	14	100	70MH-ZKA1G-0100500	70MH-ZKB1G-0100500

MODLINK HEAVY A16 – GEHÄUSE | GEHÄUSEOBERTEILE FÜR LÄNGSBÜGEL

Technische Daten


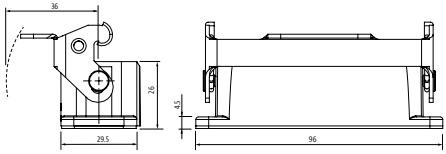

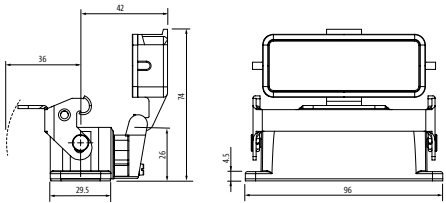
Allgemeine Daten	Wert
Material Gehäuse	Aluminium Druckguss
Material Gehäuseoberfläche	pulverbeschichtet
Material Dichtung	CR
Technische Daten	
Schutzart Gehäuse	IP65
Steckzyklen	mind. 500

	Maßzeichnung	Beschreibung	M	Art-No.
		A16 Tüllengehäuse niedrige Bauform Längsverriegelung Abgang oben IP65	20	70MH-GTCNL-A01B000
			25	70MH-GTCNL-A01C000
		A16 Tüllengehäuse hohe Bauform Längsverriegelung Abgang oben IP65	20	70MH-GTCHL-A01B000
			25	70MH-GTCHL-A01C000
		A16 Tüllengehäuse niedrige Bauform Längsverriegelung Abgang seitlich IP65	20	70MH-GTCNL-A02B000
			25	70MH-GTCNL-A02C000
		A16 Tüllengehäuse hohe Bauform Längsverriegelung Abgang seitlich IP65	20	70MH-GTCHL-A02B000
			25	70MH-GTCHL-A02C000

MODLINK HEAVY A16 – GEHÄUSE | GEHÄUSEUNTERTEILE MIT LÄNGSBÜGEL

Technische Daten

Allgemeine Daten	Wert
Material Gehäuse	Aluminium Druckguss
Material Gehäuseoberfläche	pulverbeschichtet
Material Verriegelung	Stahl (verzinkt)
Material Dichtung	CR
Technische Daten	
Schutzart Gehäuse	IP65
Steckzyklen	mind. 500

	Maßzeichnung	Beschreibung	M	Art-No.
		A16 Anbaugehäuse Längsverriegelung IP65		70MH-GACNL-B000000
		A16 Anbaugehäuse mit Kunststoffdeckel Längsverriegelung IP65		70MH-GACNL-B000010

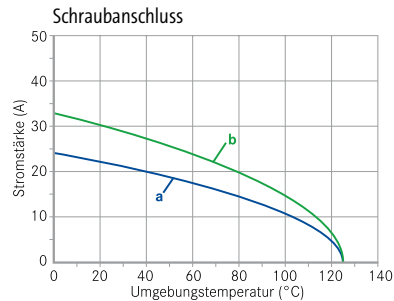
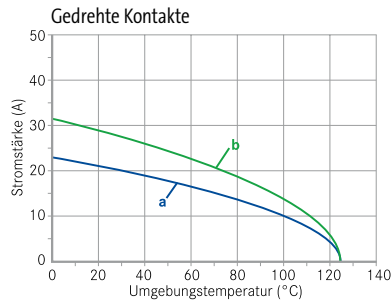
MODLINK HEAVY B6 – KONTAKTEINSÄTZE | E-SERIE

Technische Daten

Allgemeine Daten	Norm	Wert
Baugröße		B6
Polzahl		6 + PE
Anschlussart		Schraubklemme / Crimp / Push-in
Anschlussquerschnitt		0,5 ... 2,5 mm ²
Material Kontaktträger		PA GF grau / PA GF grau / PA
Material Kontakt		CuZn (Messing)
Material Kontaktoberfläche		Ag (Silber)
Brennbarkeitsklasse	UL94	V-0
Klimakategorie		40 / 125 / 10
Temperaturbereich		-40°C ... +125°C
Zulassungen		UL, CSA
Technische Daten		
Betriebsspannung		500 V
Betriebsstrom		16 A
Verschmutzungsgrad	EN 60664-1	3
Überspannungskategorie	EN 60664-1	III
Isolierstoffgruppe	EN 60664-1	IIIb
Bemessungsstossspannung	EN 60664-1	6 kV
Strombelastbarkeit	EN 60512-5-2	siehe Derating
Durchgangswiderstand	EN 60512-2-1	≤ 5 mΩ
Isolationswiderstand	EN 60512-3-1	≥ 10 ¹⁰ Ω
Steckzyklen	EN 60512-9-1	mind. 500
Anzugsdrehmoment Klemmschrauben		0,5 Nm

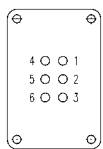
Derating-Kurven

Kurve	Querschnitt
a	1,5 mm ²
b	2,5 mm ²

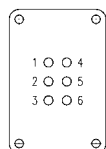


Polbilder


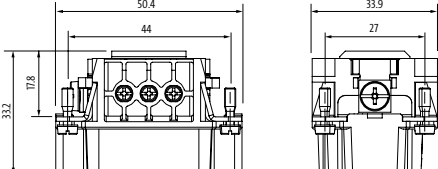

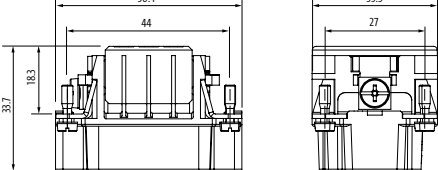

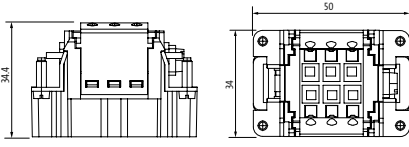

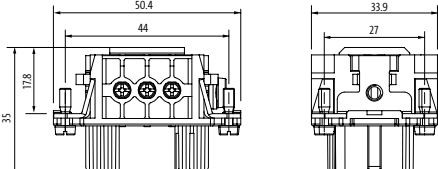

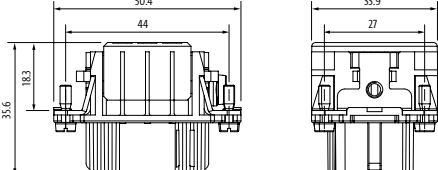

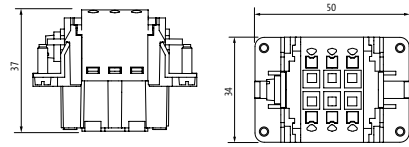
Stifteinsatz




Buchseinsatz



Kontakteinsätze

Stifte	Maßzeichnung	Beschreibung	Art-No.
		Stift 6-polig, Schraubklemme, 500 V, 16 A	70MH-ES006-DS03020
		Stift 6-polig, Crimp, 500 V, 16 A	70MH-ES006-DC03020
		Stift 6-polig, Push-in, 500 V, 16 A	70MH-ES006-DP03020
Buchsen			
		Buchse 6-polig, Schraubklemme, 500 V, 16 A	70MH-EB006-DS03020
		Buchse 6-polig, Crimp, 500 V, 16 A	70MH-EB006-DC03020
		Buchse 6-polig, Push-in, 500 V, 16 A	70MH-EB006-DP03020

Crimpkontakte

Gedrehte Crimpkontakte 2,5 mm	Lieferform	für Leiterquerschnitt	AWG	St.	Art-No.	Art-No.
					Stiftkontakt	Buchsenkontakt
	Versilbert	0,5 mm ²	20	100	70MH-ZKA1S-0200200	70MH-ZKB1S-0200200
		0,75–1,0 mm ²	18	100	70MH-ZKA1S-0200300	70MH-ZKB1S-0200300
		1,5 mm ²	16	100	70MH-ZKA1S-0200400	70MH-ZKB1S-0200400
		2,5 mm ²	14	100	70MH-ZKA1S-0200500	70MH-ZKB1S-0200500
		4,0 mm ²	12	100	70MH-ZKA1S-0200600	70MH-ZKB1S-0200600
	Vergoldet	0,5 mm ²	20	100	70MH-ZKA1G-0200200	70MH-ZKB1G-0200200
		0,75–1,0 mm ²	18	100	70MH-ZKA1G-0200300	70MH-ZKB1G-0200300
		1,5 mm ²	16	100	70MH-ZKA1G-0200400	70MH-ZKB1G-0200400
		2,5 mm ²	14	100	70MH-ZKA1G-0200500	70MH-ZKB1G-0200500
		4,0 mm ²	12	100	70MH-ZKA1G-0200600	70MH-ZKB1G-0200600

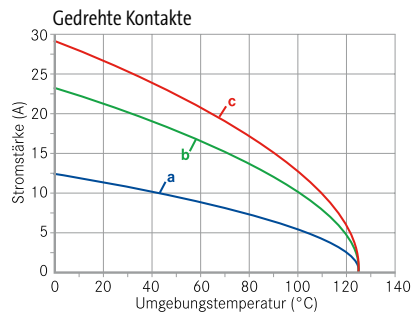
MODLINK HEAVY B6 – KONTAKTEINSÄTZE | EE-SERIE

Technische Daten

Allgemeine Daten	Norm	Wert
Baugröße		B6
Polzahl		10 + PE
Anschlussart		Crimp
Material Kontaktträger		PC GF grau
Brennbarkeitsklasse	UL94	V-0
Klimakategorie		40/125/21
Temperaturbereich		-40°C ... +125°C
Zulassungen		UL, CSA
Technische Daten		
Betriebsspannung		500 V
Betriebsstrom		16 A
Verschmutzungsgrad	EN 60664-1	3
Überspannungskategorie	EN 60664-1	III
Isolierstoffgruppe	EN 60664-1	IIIa
Bemessungsstossspannung	EN 60664-1	6 kV
Strombelastbarkeit	EN 60512-5-2	siehe Derating
Durchgangswiderstand	EN 60512-2-1	≤ 5 mΩ
Isolationswiderstand	EN 60512-3-1	≥ 10 ¹⁰ Ω
Steckzyklen	EN 60512-9-1	mind. 500

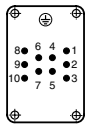
Derating-Kurven

Kurve	Querschnitt
a	0,5 mm ²
b	2,5 mm ²
c	4,0 mm ²

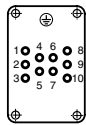


Polbilder


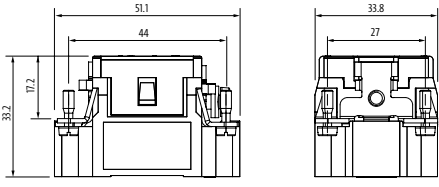

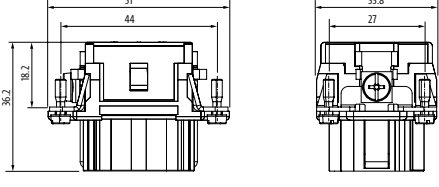
Stifteinsatz



Buchseinsatz



Kontakteinsätze

Stifte	Maßzeichnung	Beschreibung	Art-No.
		Stift 10-polig, Crimp, 500 V, 16 A	70MH-ES010-DC03020
Buchsen	Maßzeichnung	Beschreibung	Art-No.
		Buchse 10-polig, Crimp, 500 V, 16 A	70MH-EB010-DC03020


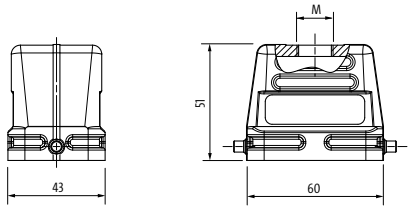
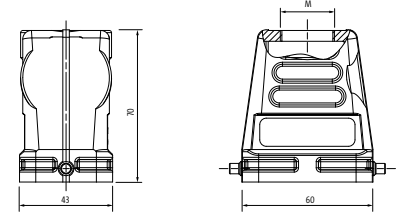

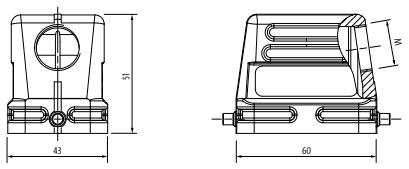
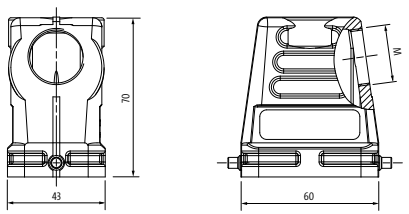

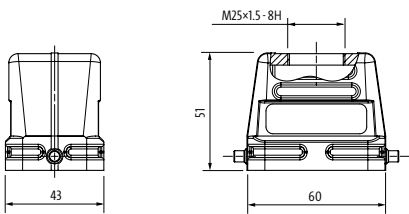

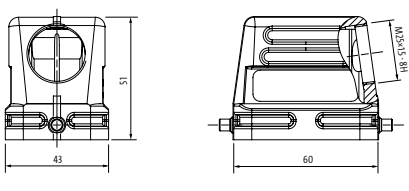
Crimpkontakte

Gedrehte Crimpkontakte 2,5 mm	Lieferform	für Leiterquerschnitt	AWG	St.	Art-No. Stiftkontakt	Art-No. Buchsenkontakt
		Versilbert	0,5 mm ²	20	100	70MH-ZKA1S-0200200
0,75–1,0 mm ²			18	100	70MH-ZKA1S-0200300	70MH-ZKB1S-0200300
1,5 mm ²			16	100	70MH-ZKA1S-0200400	70MH-ZKB1S-0200400
2,5 mm ²			14	100	70MH-ZKA1S-0200500	70MH-ZKB1S-0200500
4,0 mm ²			12	100	70MH-ZKA1S-0200600	70MH-ZKB1S-0200600
Vergoldet		0,5 mm ²	20	100	70MH-ZKA1G-0200200	70MH-ZKB1G-0200200
		0,75–1,0 mm ²	18	100	70MH-ZKA1G-0200300	70MH-ZKB1G-0200300
		1,5 mm ²	16	100	70MH-ZKA1G-0200400	70MH-ZKB1G-0200400
		2,5 mm ²	14	100	70MH-ZKA1G-0200500	70MH-ZKB1G-0200500
		4,0 mm ²	12	100	70MH-ZKA1G-0200600	70MH-ZKB1G-0200600

MODLINK HEAVY B6 – GEHÄUSE | GEHÄUSEBERTEILE FÜR LÄNGSBÜGEL

Technische Daten


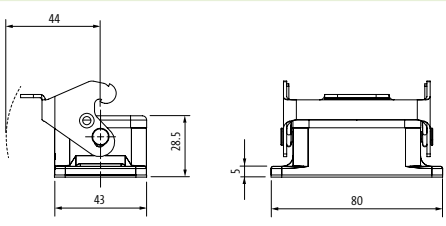

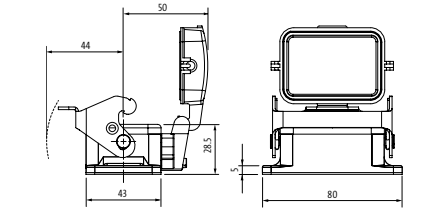

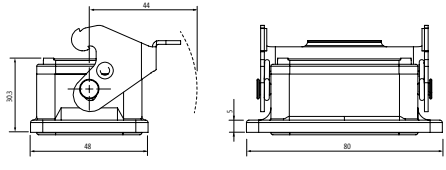

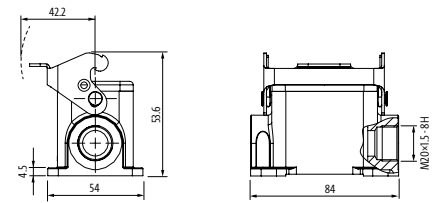
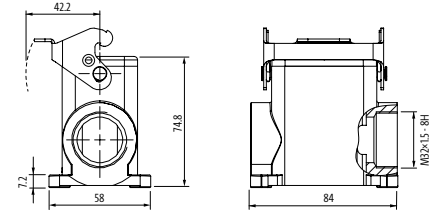
Allgemeine Daten	Wert
Material Gehäuse	Aluminium Druckguss
Material Gehäuseoberfläche	pulverbeschichtet
Technische Daten	
Schutzart Gehäuse	IP65/IP67
Steckzyklen	mind. 500

	Maßzeichnung	Beschreibung	M	Art-No.
		B6 Tüllengehäuse niedrige Bauform Längsverriegelung Abgang oben IP65	16	70MH-GTDNL-A01A000
			20	70MH-GTDNL-A01B000
		B6 Tüllengehäuse hohe Bauform Längsverriegelung Abgang oben IP65	25	70MH-GTDHL-A01C000
			32	70MH-GTDHL-A01D000
		B6 Tüllengehäuse niedrige Bauform Längsverriegelung Abgang seitlich IP65	20	70MH-GTDNL-A02B000
			25	70MH-GTDNL-A02C000
		B6 Tüllengehäuse hohe Bauform Längsverriegelung Abgang seitlich IP65	25	70MH-GTDHL-A02C000
			32	70MH-GTDHL-A02D000
		B6 Tüllengehäuse niedrige Bauform Längsverriegelung Abgang oben IP67	25	70MH-GTDNL-A01C100
		B6 Tüllengehäuse niedrige Bauform Längsverriegelung Abgang seitlich IP67	25	70MH-GTDNL-A02C100

MODLINK HEAVY B6 – GEHÄUSE | GEHÄUSEUNTERTEILE MIT LÄNGSBÜGEL

Technische Daten


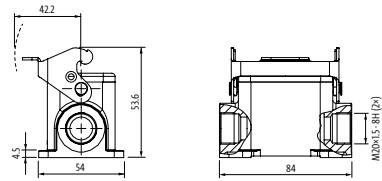
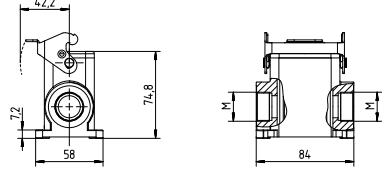
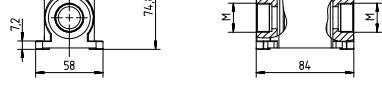

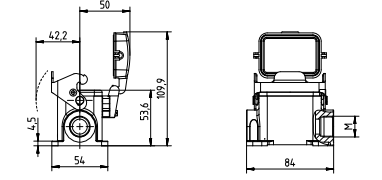

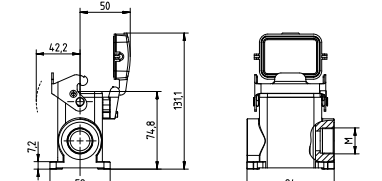
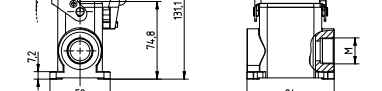

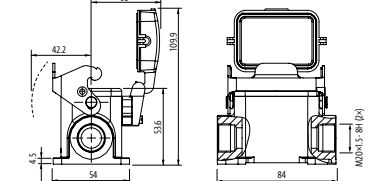
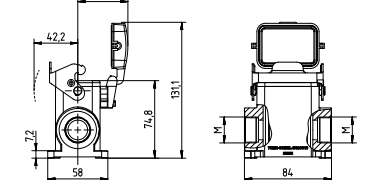
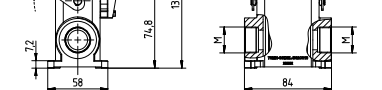
Allgemeine Daten	Wert
Material Gehäuse	Aluminium Druckguss
Material Gehäuseoberfläche	pulverbeschichtet
Material Verriegelung	Stahl (verzinkt)
Material Dichtung	NBR / CR
Technische Daten	
Schutzart Gehäuse	IP65 / IP67
Steckzyklen	mind. 500

	Maßzeichnung	Beschreibung	M	Art-No.
		B6 Anbaugehäuse Längsverriegelung IP65		70MH-GADNL-B000000
		B6 Anbaugehäuse mit Kunststoffdeckel Längs- verriegelung IP65		70MH-GADNL-B000010
		B6 Anbaugehäuse Längsverriegelung IP67		70MH-GADNL-B000100
		B6 Sockelgehäuse niedrige Bauform Längsverriegelung Abgang seitlich IP65	20	70MH-GSDNL-B01B000
		B6 Sockelgehäuse hohe Bauform Längsverriegelung Abgang seitlich IP65	32	70MH-GSDHL-B01D000

MODLINK HEAVY B6 – GEHÄUSE | GEHÄUSEUNTERTEILE MIT LÄNGSBÜGEL

Technische Daten

Allgemeine Daten	Wert
Material Gehäuse	Aluminium Druckguss
Material Gehäuseoberfläche	pulverbeschichtet
Material Verriegelung	Stahl (verzinkt)
Material Dichtung	NBR/CR
Technische Daten	
Schutzart Gehäuse	IP65/IP67
Steckzyklen	mind. 500

	Maßzeichnung	Beschreibung	M	Art-No.
		B6 Sockelgehäuse niedrige Bauform Längsverriegelung Abgang beidseitig IP65	20	70MH-GSDNL-B02B000
		B6 Sockelgehäuse hohe Bauform Längsverriegelung Abgang beidseitig IP65	25	70MH-GSDHL-B02C000
		B6 Sockelgehäuse hohe Bauform Längsverriegelung Abgang beidseitig IP65	32	70MH-GSDHL-B02D000
		B6 Sockelgehäuse mit Kunststoffdeckel niedrige Bauform Längsverriegelung Abgang seitlich IP65	20	70MH-GSDNL-B01B010
		B6 Sockelgehäuse mit Kunststoffdeckel niedrige Bauform Längsverriegelung Abgang seitlich IP65	25	70MH-GSDNL-B01C010
		B6 Sockelgehäuse mit Kunststoffdeckel hohe Bauform Längsverriegelung Abgang seitlich IP65	25	70MH-GSDHL-B01C010
		B6 Sockelgehäuse mit Kunststoffdeckel hohe Bauform Längsverriegelung Abgang seitlich IP65	32	70MH-GSDHL-B01D010
		B6 Sockelgehäuse mit Kunststoffdeckel niedrige Bauform Längsverriegelung Abgang beidseitig IP65	20	70MH-GSDNL-B02B010
		B6 Sockelgehäuse mit Kunststoffdeckel hohe Bauform Längsverriegelung Abgang beidseitig IP65	25	70MH-GSDHL-B02C010
		B6 Sockelgehäuse mit Kunststoffdeckel hohe Bauform Längsverriegelung Abgang beidseitig IP65	32	70MH-GSDHL-B02D010


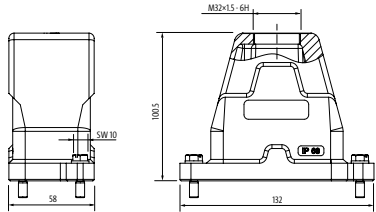
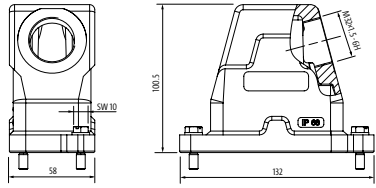
NOTIZEN

A large grid of small dots for taking notes, consisting of 20 columns and 30 rows.

MODLINK HEAVY B6 – GEHÄUSE | GEHÄUSEBERTEILE MIT SCHRAUBVERRIEGELUNG

Technische Daten


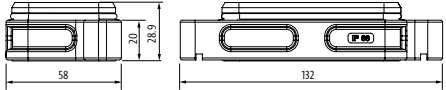

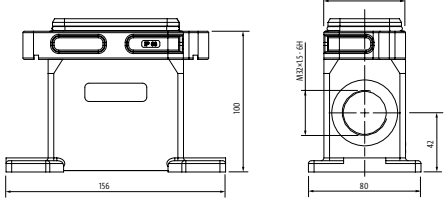
Allgemeine Daten	Wert
Material Gehäuse	Aluminium Druckguss
Material Gehäuseoberfläche	pulverbeschichtet
Material Verriegelung	Edelstahl
Material Dichtung	Silikon
Technische Daten	
Schutzart Gehäuse	IP68
Steckzyklen	mind. 500

	Maßzeichnung	Beschreibung	M	Art-No.
		B6 Tüllengehäuse Schraubverriegelung Abgang oben IP68	32	70MH-GTDNS-A01D200
		B6 Tüllengehäuse Schraubverriegelung Abgang seitlich IP68	32	70MH-GTDNS-A02D200

MODLINK HEAVY B6 – GEHÄUSE | GEHÄUSEUNTERTEILE FÜR SCHRAUBVERRIEGELUNG

Technische Daten

Allgemeine Daten	Wert
Material Gehäuse	Aluminium Druckguss
Material Gehäuseoberfläche	pulverbeschichtet
Material Dichtung	Silikon
Technische Daten	
Schutzart Gehäuse	IP68
Steckzyklen	mind. 500

	Maßzeichnung	Beschreibung	M	Art-No.
		<p>B6 Anbaugesäuse Schraubverriegelung IP68</p>		70MH-GADNS-B000200
		<p>B6 Sockelgehäuse Schraubverriegelung Abgang seitlich IP68</p>	32	70MH-GSDNS-B01D200

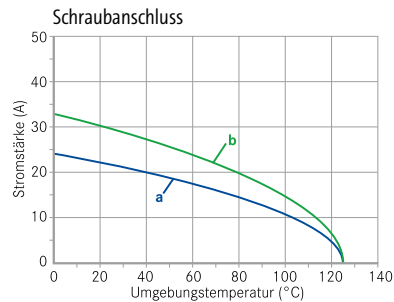
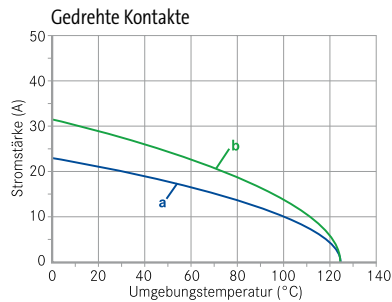
MODLINK HEAVY B10 – KONTAKTEINSÄTZE | E-SERIE

Technische Daten

Allgemeine Daten	Norm	Wert
Baugröße		B10
Polzahl		10 + PE
Anschlussart		Schraubklemme / Crimp / Push-in
Anschlussquerschnitt		0,5 ... 2,5 mm ²
Material Kontaktträger		PA GF grau / PA GF grau / PA
Material Kontakt		CuZn (Messing)
Material Kontaktoberfläche		Ag (Silber)
Brennbarkeitsklasse	UL94	V-0
Klimakategorie		40/125/10
Temperaturbereich		-40°C ... +125°C
Zulassungen		UL, CSA
Technische Daten		
Betriebsspannung		500 V
Betriebsstrom		16 A
Verschmutzungsgrad	EN 60664-1	3
Überspannungskategorie	EN 60664-1	III
Isolierstoffgruppe	EN 60664-1	IIIb
Bemessungsstossspannung	EN 60664-1	6 kV
Strombelastbarkeit	EN 60512-5-2	siehe Derating
Durchgangswiderstand	EN 60512-2-1	≤ 5 mΩ
Isolationswiderstand	EN 60512-3-1	≥ 10 ¹⁰ Ω
Steckzyklen	EN 60512-9-1	mind. 500
Anzugsdrehmoment Klemmschrauben		0,5 Nm

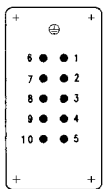
Derating-Kurven

Kurve	Querschnitt
a	1,5 mm ²
b	2,5 mm ²

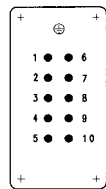


Polbilder


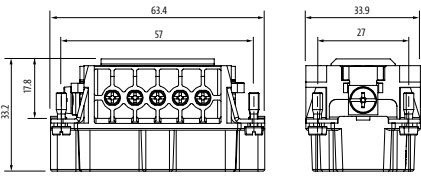

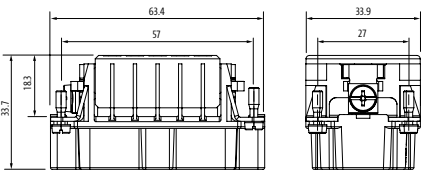

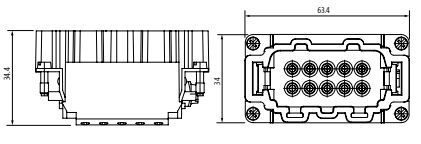

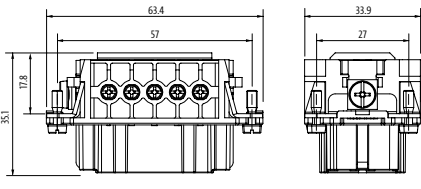

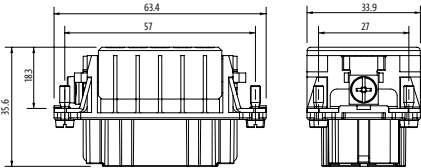

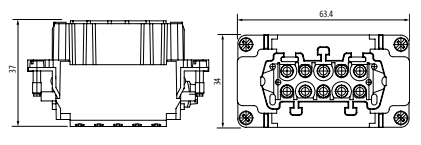
Stifteinsatz




Buchseinsatz



Kontakteinsätze

Stifte	Maßzeichnung	Beschreibung	Art-No.
		Stift 10-polig, Schraubklemme, 500 V, 16 A	70MH-ES010-ES03020
		Stift 10-polig, Crimp, 500 V, 16 A	70MH-ES010-EC03020
		Stift 10-polig, Push-in, 500 V, 16 A	70MH-ES010-EP03020
Buchsen			
		Buchse 10-polig, Schraubklemme, 500 V, 16 A	70MH-EB010-ES03020
		Buchse 10-polig, Crimp, 500 V, 16 A	70MH-EB010-EC03020
		Buchse 10-polig, Push-in, 500 V, 16 A	70MH-EB010-EP03020

Crimpkontakte

Gedrehte Crimpkontakte 2,5 mm	Lieferform	für Leiterquerschnitt	AWG	St.	Art-No.	Art-No.
					Stiftkontakt	Buchsenkontakt
	Versilbert	0,5 mm ²	20	100	70MH-ZKA1S-0200200	70MH-ZKB1S-0200200
		0,75–1,0 mm ²	18	100	70MH-ZKA1S-0200300	70MH-ZKB1S-0200300
		1,5 mm ²	16	100	70MH-ZKA1S-0200400	70MH-ZKB1S-0200400
		2,5 mm ²	14	100	70MH-ZKA1S-0200500	70MH-ZKB1S-0200500
		4,0 mm ²	12	100	70MH-ZKA1S-0200600	70MH-ZKB1S-0200600
	Vergoldet	0,5 mm ²	20	100	70MH-ZKA1G-0200200	70MH-ZKB1G-0200200
		0,75–1,0 mm ²	18	100	70MH-ZKA1G-0200300	70MH-ZKB1G-0200300
		1,5 mm ²	16	100	70MH-ZKA1G-0200400	70MH-ZKB1G-0200400
		2,5 mm ²	14	100	70MH-ZKA1G-0200500	70MH-ZKB1G-0200500
		4,0 mm ²	12	100	70MH-ZKA1G-0200600	70MH-ZKB1G-0200600

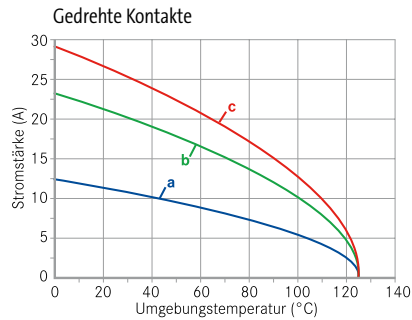
MODLINK HEAVY B10 – KONTAKTEINSÄTZE | EE-SERIE

Technische Daten

Allgemeine Daten	Norm	Wert
Baugröße		B10
Polzahl		18 + PE
Anschlussart		Crimp
Material Kontaktträger		PA GF grau
Brennbarkeitsklasse	UL94	V-0
Klimakategorie		40/125/10
Temperaturbereich		-40°C ... +125°C
Zulassungen		UL, CSA
Technische Daten		
Betriebsspannung		500 V
Betriebsstrom		16 A
Verschmutzungsgrad	EN 60664-1	3
Überspannungskategorie	EN 60664-1	III
Isolierstoffgruppe	EN 60664-1	IIIa
Bemessungsstossspannung	EN 60664-1	6 kV
Strombelastbarkeit	EN 60512-5-2	siehe Derating
Durchgangswiderstand	EN 60512-2-1	≤ 5 mΩ
Isolationswiderstand	EN 60512-3-1	≥ 10 ¹⁰ Ω
Steckzyklen	EN 60512-9-1	mind. 500
Anzugsdrehmoment Klemmschrauben		0,5 Nm

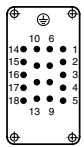
Derating-Kurven

Kurve	Querschnitt
a	0,5 mm ²
b	2,5 mm ²
c	4,0 mm ²

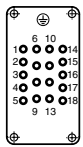


Polbilder


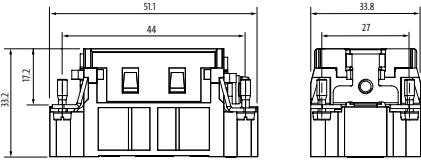

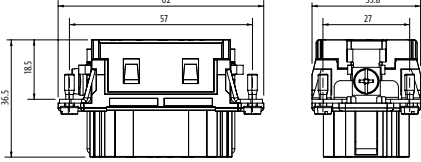
Stifteinsatz



Buchseinsatz



Kontakteinsätze

Stifte	Maßzeichnung	Beschreibung	Art-No.
		Stift 18-polig, Crimp, 500 V, 16 A	70MH-ES018-EC03020
Buchsen	Maßzeichnung	Beschreibung	Art-No.
		Buchse 18-polig, Crimp, 500 V, 16 A	70MH-EB018-EC03020

Crimpkontakte

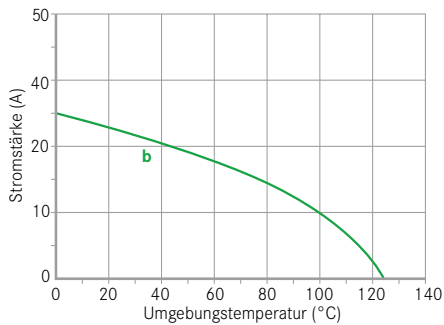
Gedrehte Crimpkontakte 2,5 mm	Lieferform	für Leiterquerschnitt	AWG	St.	Art-No. Stiftkontakt	Art-No. Buchsenkontakt
		Versilbert	0,5 mm ²	20	100	70MH-ZKA1S-0200200
0,75–1,0 mm ²			18	100	70MH-ZKA1S-0200300	70MH-ZKB1S-0200300
1,5 mm ²			16	100	70MH-ZKA1S-0200400	70MH-ZKB1S-0200400
2,5 mm ²			14	100	70MH-ZKA1S-0200500	70MH-ZKB1S-0200500
4,0 mm ²			12	100	70MH-ZKA1S-0200600	70MH-ZKB1S-0200600
Vergoldet		0,5 mm ²	20	100	70MH-ZKA1G-0200200	70MH-ZKB1G-0200200
		0,75–1,0 mm ²	18	100	70MH-ZKA1G-0200300	70MH-ZKB1G-0200300
		1,5 mm ²	16	100	70MH-ZKA1G-0200400	70MH-ZKB1G-0200400
		2,5 mm ²	14	100	70MH-ZKA1G-0200500	70MH-ZKB1G-0200500
		4,0 mm ²	12	100	70MH-ZKA1G-0200600	70MH-ZKB1G-0200600

MODLINK HEAVY B10 – KONTAKTEINSÄTZE | HV-SERIE

Technische Daten

Allgemeine Daten	Norm	Wert
Baugröße		B10
Polzahl		3 + 2 + PE
Anschlussart		Push-in
Anschlussquerschnitt		0,14 ... 2,5 mm ²
Material Kontaktträger		PA
Material Kontakt		Kupferlegierung
Material Kontaktoberfläche		Ag (Silber)
Brennbarkeitsklasse	UL94	V-0
Temperaturbereich		-40°C ... +125°C
Zulassungen		UL, CSA
Technische Daten		
Betriebsspannung		800 / 500 V
Betriebsstrom		16 A
Verschmutzungsgrad	EN 60664-1	3
Überspannungskategorie	EN 60664-1	III
Isolierstoffgruppe	EN 60664-1	IIIa
Bemessungsstossspannung	EN 60664-1	8 / 6 kV
Strombelastbarkeit	EN 60512-5-2	siehe Derating
Steckzyklen	EN 60512-9-1	mind. 500

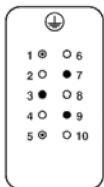
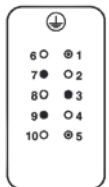
Derating-Kurven



Polbilder

Stifteinsatz

Buchseinsatz


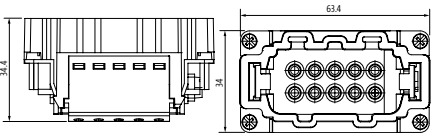

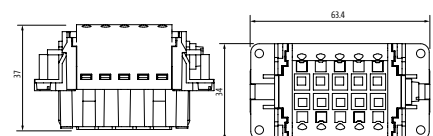


ST

- Arbeitskontakt
- Schaltkontakt
- ohne Kontakt

BU


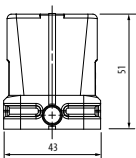
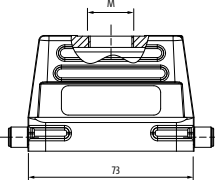
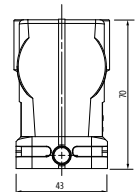
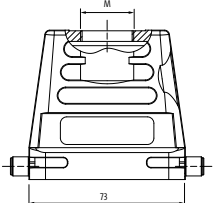

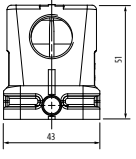
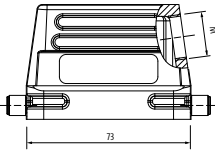
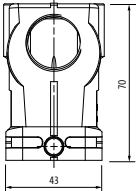
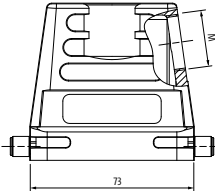
Kontakteinsätze

Stifte	Maßzeichnung	Beschreibung	Art-No.
		Stift 3 + 2-polig, Push-in, 800 / 500 V, 16 A	70MH-ES3U2-EP05020
		Buchse 3 + 2-polig, Push-in, 800 / 500 V, 16 A	70MH-EB3U2-EP05020

MODLINK HEAVY B10 – GEHÄUSE | GEHÄUSEOBERTEILE FÜR LÄNGSBÜGEL

Technische Daten


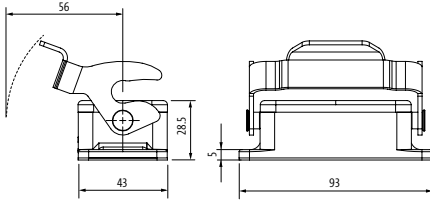

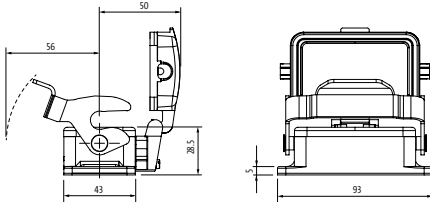

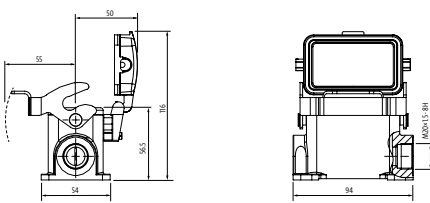

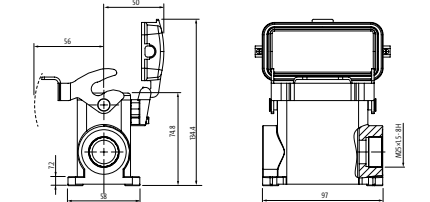

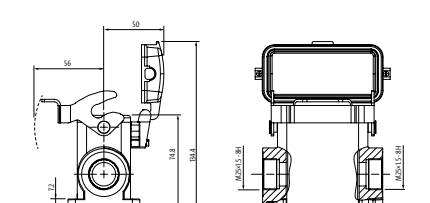
Allgemeine Daten	Wert
Material Gehäuse	Aluminium Druckguss
Material Gehäuseoberfläche	pulverbeschichtet
Technische Daten	
Schutzart Gehäuse	IP65
Steckzyklen	mind. 500

	Maßzeichnung	Beschreibung	M	Art-No.
			20	70MH-GTENL-A01B000
			25	70MH-GTENL-A01C000
			25	70MH-GTEHL-A01C000
			32	70MH-GTEHL-A01D000
			20	70MH-GTENL-A02B000
			25	70MH-GTENL-A02C000
			25	70MH-GTEHL-A02C000
			32	70MH-GTEHL-A02D000

MODLINK HEAVY B10 – GEHÄUSE | GEHÄUSEUNTERTEILE MIT LÄNGSBÜGEL

Technische Daten


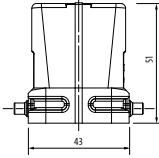
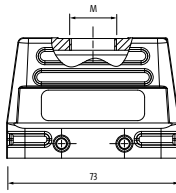
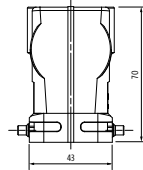
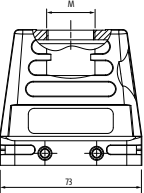

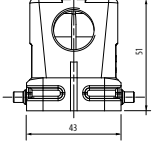
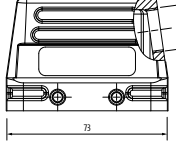
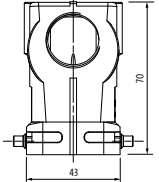
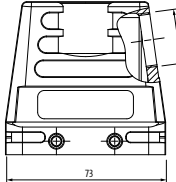

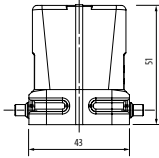
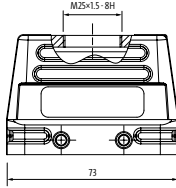

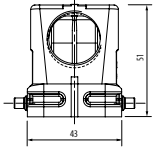
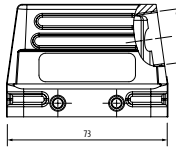
Allgemeine Daten	Wert
Material Gehäuse	Aluminium Druckguss
Material Gehäuseoberfläche	pulverbeschichtet
Material Verriegelung	Stahl (verzinkt)
Material Dichtung	NBR
Technische Daten	
Schutzart Gehäuse	IP65
Steckzyklen	mind. 500

	Maßzeichnung	Beschreibung	M	Art-No.
		B10 Anbaugehäuse Längsverriegelung IP65		70MH-GAENL-B000000
		B10 Anbaugehäuse mit Kunststoffdeckel Längsverriegelung IP65		70MH-GAENL-B000010
		B10 Sockelgehäuse mit Kunststoffdeckel niedrige Bauform Längsverriegelung Abgang seitlich IP65	20	70MH-GSENL-B01B010
		B10 Sockelgehäuse mit Kunststoffdeckel hohe Bauform Längsverriegelung Abgang seitlich IP65	25	70MH-GSEHL-B01C010
		B10 Sockelgehäuse mit Kunststoffdeckel hohe Bauform Längsverriegelung Abgang beidseitig IP65 (h: 74)	25	70MH-GSEHL-B02C010

MODLINK HEAVY B10 – GEHÄUSE | GEHÄUSEOBERTEILE FÜR QUERBÜGEL

Technische Daten


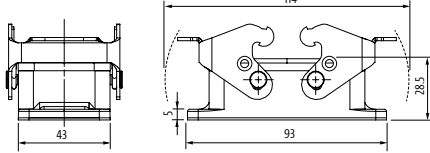

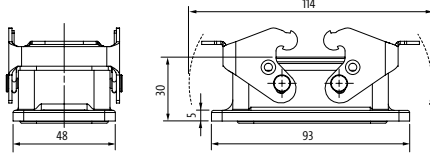

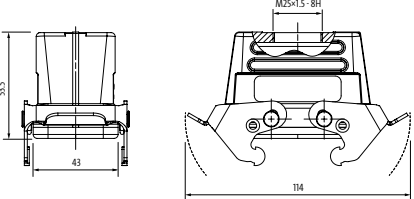
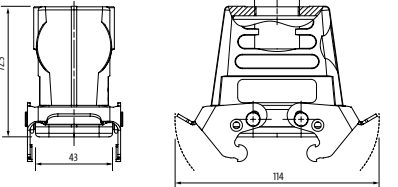
Allgemeine Daten	Wert
Material Gehäuse	Aluminium Druckguss
Material Gehäuseoberfläche	pulverbeschichtet
Technische Daten	
Schutzart Gehäuse	IP65/IP67
Steckzyklen	mind. 500

	Maßzeichnung	Beschreibung	M	Art-No.
			20	70MH-GTENQ-A01B000
			25	70MH-GTENQ-A01C000
			25	70MH-GTEHQ-A01C000
			32	70MH-GTEHQ-A01D000
			20	70MH-GTENQ-A02B000
			25	70MH-GTENQ-A02C000
			25	70MH-GTEHQ-A02C000
			32	70MH-GTEHQ-A02D000
			25	70MH-GTENQ-A01C100
			25	70MH-GTENQ-A02C100


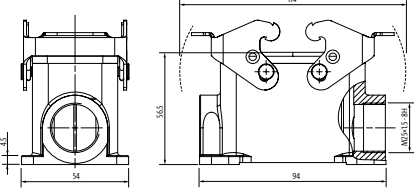
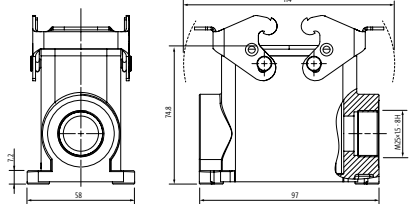

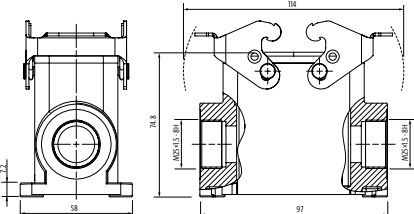
MODLINK HEAVY B10 – GEHÄUSE | GEHÄUSEUNTERTEILE MIT QUERBÜGEL

Technische Daten

Allgemeine Daten	Wert
Material Gehäuse	Aluminium Druckguss
Material Gehäuseoberfläche	pulverbeschichtet
Material Verriegelung	Stahl (verzinkt)
Material Dichtung	NBR / CR
Technische Daten	
Schutzart Gehäuse	IP65 / IP67
Steckzyklen	mind. 500

	Maßzeichnung	Beschreibung	M	Art-No.
		B10 Anbaugehäuse Querverriegelung IP65		70MH-GAENQ-B000000
		B10 Anbaugehäuse Querverriegelung IP67		70MH-GAENQ-B000100
		B10 Kupplungsgehäuse niedrige Bauform Querverriegelung Abgang oben IP65 (h: 53,5)	25	70MH-GKENQ-B01C000
		B10 Kupplungsgehäuse hohe Bauform Querverriegelung Abgang oben IP65 (h: 72,5)	25	70MH-GKEHQ-B01C000

MODLINK HEAVY B10 – GEHÄUSE | GEHÄUSEUNTERTEILE MIT QUERBÜGEL

	Maßzeichnung	Beschreibung	M	Art-No.
		B10 Sockelgehäuse niedrige Bauform Querverriegelung Abgang seitlich IP65 (h: 57)	25	70MH-GSEHQ-B01C000
		B10 Sockelgehäuse hohe Bauform Querverriegelung Abgang seitlich IP65 (h: 74)	25	70MH-GSEHQ-B01C000
		B10 Sockelgehäuse hohe Bauform Querverriegelung Abgang beidseitig IP65 (h: 74)	25	70MH-GSEHQ-B02C000


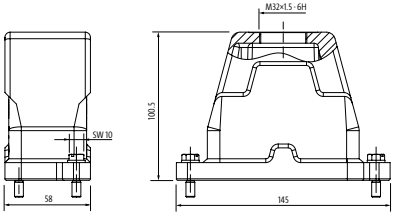

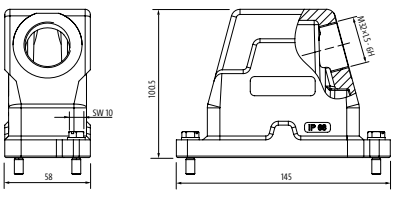
NOTIZEN

A large grid of small dots for taking notes, consisting of 20 columns and 30 rows.

MODLINK HEAVY B10 – GEHÄUSE | GEHÄUSEUNTERTEILE MIT SCHRAUBVERRIEGELUNG

Technische Daten


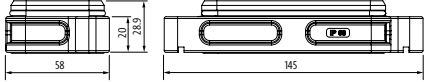

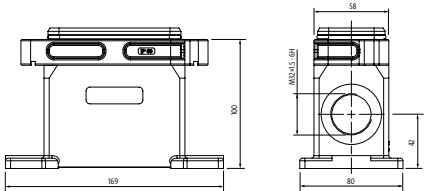
Allgemeine Daten	Wert
Material Gehäuse	Aluminium Druckguss
Material Gehäuseoberfläche	pulverbeschichtet
Material Verriegelung	Edelstahl
Material Dichtung	Silikon
Technische Daten	
Schutzart Gehäuse	IP68
Steckzyklen	mind. 500

	Maßzeichnung	Beschreibung	M	Art-No.
		B10 Tüllengehäuse Schraubverriegelung Abgang oben IP68	32	70MH-GTENS-A01D200
		B10 Tüllengehäuse Schraubverriegelung Abgang seitlich IP68	32	70MH-GTENS-A02D200

MODLINK HEAVY B10 – GEHÄUSE | GEHÄUSEUNTERTEILE FÜR SCHRAUBVERRIEGELUNG

Technische Daten

Allgemeine Daten	Wert
Material Gehäuse	Aluminium Druckguss
Material Gehäuseoberfläche	pulverbeschichtet
Material Dichtung	Silikon
Technische Daten	
Schutzart Gehäuse	IP68
Steckzyklen	mind. 500

	Maßzeichnung	Beschreibung	M	Art-No.
		B10 Anbaugeschütz Schraubverriegelung IP68		70MH-GAENS-B000200
		B10 Sockelgehäuse Schraubverriegelung Abgang seitlich IP68	32	70MH-GSENS-B01D200

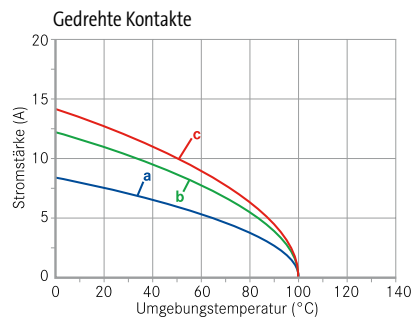
MODLINK HEAVY B16 – KONTAKTEINSÄTZE | D-SERIE

Technische Daten

Allgemeine Daten	Norm	Wert
Baugröße		B16
Polzahl		40 + PE
Anschlussart		Crimp
Material Kontaktträger		PC GF grau
Brennbarkeitsklasse	UL94	V-0
Klimakategorie		40/125/10
Temperaturbereich		-40°C ... +125°C
Zulassungen		UL, CSA
Technische Daten		
Betriebsspannung		250 V
Betriebsstrom		10 A
Verschmutzungsgrad	EN 60664-1	3
Überspannungskategorie	EN 60664-1	III
Isolierstoffgruppe	EN 60664-1	IIIa
Bemessungsstossspannung	EN 60664-1	4 kV
Strombelastbarkeit	EN 60512-5-2	siehe Derating
Durchgangswiderstand	EN 60512-2-1	≤ 5 mΩ
Isolationswiderstand	EN 60512-3-1	≥ 10 ¹⁰ Ω
Steckzyklen	EN 60512-9-1	mind. 500

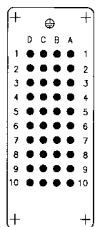
Derating-Kurven

Kurve	Querschnitt
a	0,5 mm ²
b	1,5 mm ²
c	2,5 mm ²

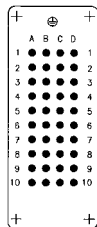


Polbilder


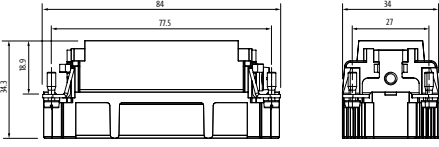

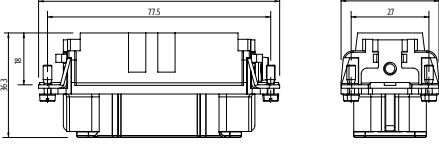
Stifteinsatz




Buchseinsatz



Kontakteinsätze

Stifte	Maßzeichnung	Beschreibung	Art-No.
		Stift 40-polig, Crimp, 250 V, 10 A	70MH-ES040-FC01010
Buchsen	Maßzeichnung	Beschreibung	Art-No.
		Buchse 40-polig, Crimp, 250 V, 10 A	70MH-EB040-FC01010

Crimpkontakte

Gedrehte Crimpkontakte 1,6 mm	Lieferform	für Leiterquerschnitt	AWG	St.	Art-No. Stiftkontakt	Art-No. Buchsenkontakt
	Versilbert	0,14–0,37 mm ²	26–22	100	70MH-ZKA1S-0100100	70MH-ZKB1S-0100100
		0,5 mm ²	20	100	70MH-ZKA1S-0100200	70MH-ZKB1S-0100200
		0,75–1,0 mm ²	20–16	100	70MH-ZKA1S-0100300	70MH-ZKB1S-0100300
		1,5 mm ²	16–15	100	70MH-ZKA1S-0100400	70MH-ZKB1S-0100400
		2,5 mm ²	14	100	70MH-ZKA1S-0100500	70MH-ZKB1S-0100500
	Vergoldet	0,14–0,37 mm ²	26–22	100	70MH-ZKA1G-0100100	70MH-ZKB1G-0100100
		0,5 mm ²	20	100	70MH-ZKA1G-0100200	70MH-ZKB1G-0100200
		0,75–1,0 mm ²	20–16	100	70MH-ZKA1G-0100300	70MH-ZKB1G-0100300
		1,5 mm ²	16–15	100	70MH-ZKA1G-0100400	70MH-ZKB1G-0100400
		2,5 mm ²	14	100	70MH-ZKA1G-0100500	70MH-ZKB1G-0100500

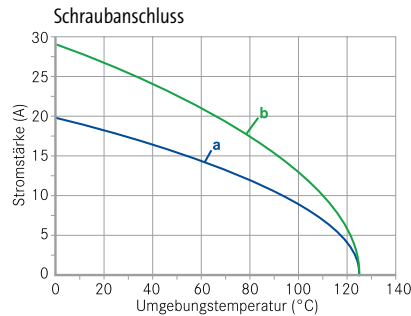
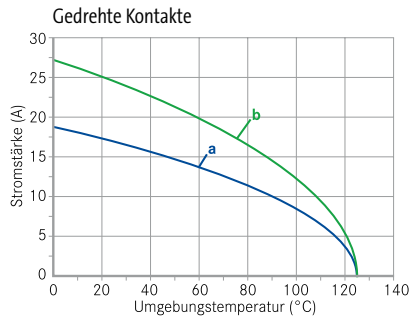
MODLINK HEAVY B16 – KONTAKTEINSÄTZE | E-SERIE

Technische Daten

Allgemeine Daten	Norm	Wert
Baugröße		B16
Polzahl		16 + PE
Anschlussart		Schraubklemme / Crimp / Push-in
Anschlussquerschnitt		0,5 ... 2,5 mm ²
Material Kontaktträger		PA GF grau
Material Kontakt		CuZn (Messing)
Material Kontaktoberfläche		Ag (Silber)
Brennbarkeitsklasse	UL94	V-0
Klimakategorie		40/125/10
Temperaturbereich		-40°C ... +125°C
Zulassungen		UL, CSA
Technische Daten		
Betriebsspannung		500 V
Betriebsstrom		16 A
Verschmutzungsgrad	EN 60664-1	3
Überspannungskategorie	EN 60664-1	III
Isolierstoffgruppe	EN 60664-1	IIIb
Bemessungsstossspannung	EN 60664-1	6 kV
Strombelastbarkeit	EN 60512-5-2	siehe Derating
Durchgangswiderstand	EN 60512-2-1	≤ 5 mΩ
Isolationswiderstand	EN 60512-3-1	≥ 10 ¹⁰ Ω
Steckzyklen	EN 60512-9-1	mind. 500
Anzugsdrehmoment Klemmschrauben		0,5 Nm

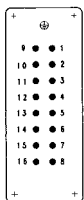
Derating-Kurven

Kurve	Querschnitt
a	1,5 mm ²
b	2,5 mm ²

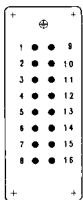


Polbilder


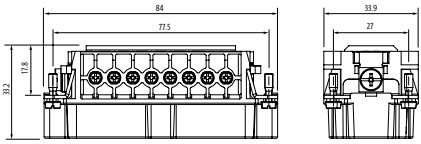

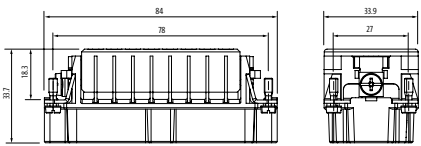

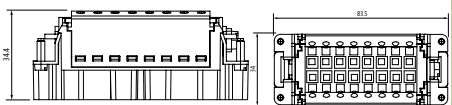

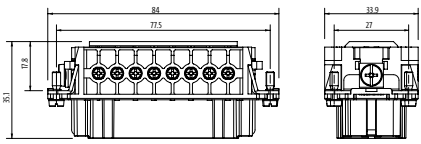

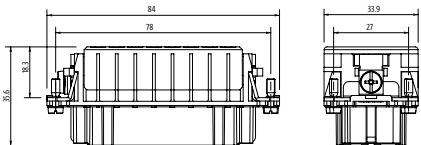

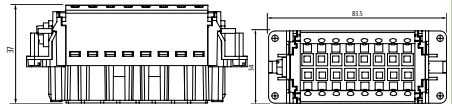
Stifteinsatz



Buchseinsatz



Kontakteinsätze

Stifte	Maßzeichnung	Beschreibung	Art-No.
		Stift 16-polig, Schraubklemme, 500 V, 16 A	70MH-ES016-FS03020
		Stift 16-polig, Crimp, 500 V, 16 A	70MH-ES016-FC03020
		Stift 16-polig, Push-in, 500 V, 16 A	70MH-ES016-FP03020
Buchsen			
		Buchse 16-polig, Schraubklemme, 500 V, 16 A	70MH-EB016-FS03020
		Buchse 16-polig, Crimp, 500 V, 16 A	70MH-EB016-FC03020
		Buchse 16-polig, Push-in, 500 V, 16 A	70MH-EB016-FP03020

Crimpkontakte

Gedrehte Crimpkontakte 2,5 mm	Lieferform	für Leiterquerschnitt	AWG	St.	Art-No.	Art-No.
					Stiftkontakt	Buchsenkontakt
	Versilbert	0,5 mm ²	20	100	70MH-ZKA1S-0200200	70MH-ZKB1S-0200200
		0,75–1,0 mm ²	18	100	70MH-ZKA1S-0200300	70MH-ZKB1S-0200300
		1,5 mm ²	16	100	70MH-ZKA1S-0200400	70MH-ZKB1S-0200400
		2,5 mm ²	14	100	70MH-ZKA1S-0200500	70MH-ZKB1S-0200500
		4,0 mm ²	12	100	70MH-ZKA1S-0200600	70MH-ZKB1S-0200600
	Vergoldet	0,5 mm ²	20	100	70MH-ZKA1G-0200200	70MH-ZKB1G-0200200
		0,75–1,0 mm ²	18	100	70MH-ZKA1G-0200300	70MH-ZKB1G-0200300
		1,5 mm ²	16	100	70MH-ZKA1G-0200400	70MH-ZKB1G-0200400
		2,5 mm ²	14	100	70MH-ZKA1G-0200500	70MH-ZKB1G-0200500
		4,0 mm ²	12	100	70MH-ZKA1G-0200600	70MH-ZKB1G-0200600

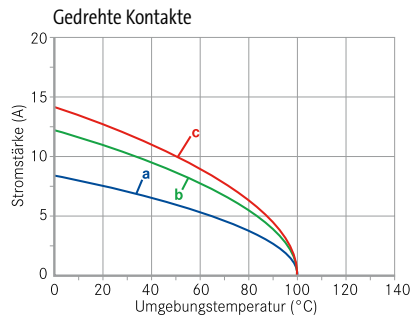
MODLINK HEAVY B16 – KONTAKTEINSÄTZE | EE-SERIE

Technische Daten

Allgemeine Daten	Norm	Wert
Baugröße		B16
Polzahl		32 + PE
Anschlussart		Crimp
Material Kontaktträger		PC GF grau
Brennbarkeitsklasse	UL94	V-0
Klimakategorie		40/125/10
Temperaturbereich		-40°C ... +125°C
Zulassungen		UL, CSA
Technische Daten		
Betriebsspannung		500 V
Betriebsstrom		16 A
Verschmutzungsgrad	EN 60664-1	3
Überspannungskategorie	EN 60664-1	III
Isolierstoffgruppe	EN 60664-1	IIIa
Bemessungsstossspannung	EN 60664-1	6 kV
Strombelastbarkeit	EN 60512-5-2	siehe Derating
Durchgangswiderstand	EN 60512-2-1	≤ 5 mΩ
Isolationswiderstand	EN 60512-3-1	≥ 10 ¹⁰ Ω
Steckzyklen	EN 60512-9-1	mind. 500

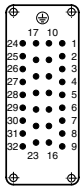
Derating-Kurven

Kurve	Querschnitt
a	0,5 mm ²
b	1,5 mm ²
c	2,5 mm ²

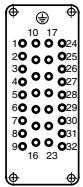


Polbilder


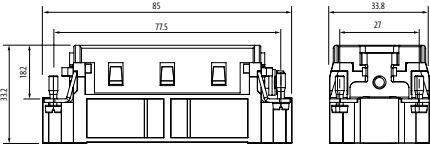

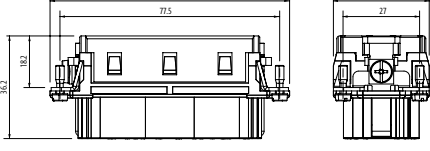
Stifteinsatz



Buchseinsatz



Kontakteinsätze

Stifte	Maßzeichnung	Beschreibung	Art-No.
		Stift 32-polig, Crimp, 500 V, 16 A	70MH-ES032-FC03020
Buchsen			
		Buchse 32-polig, Crimp, 500 V, 16 A	70MH-EB032-FC03020

Crimpkontakte

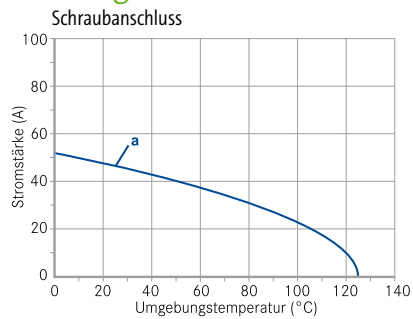
Gedrehte Crimpkontakte 2,5 mm	Lieferform	für Leiterquerschnitt	AWG	St.	Art-No. Stiftkontakt	Art-No. Buchsenkontakt
		Versilbert	0,5 mm ²	20	100	70MH-ZKA1S-0200200
0,75–1,0 mm ²			18	100	70MH-ZKA1S-0200300	70MH-ZKB1S-0200300
1,5 mm ²			16	100	70MH-ZKA1S-0200400	70MH-ZKB1S-0200400
2,5 mm ²			14	100	70MH-ZKA1S-0200500	70MH-ZKB1S-0200500
4,0 mm ²			12	100	70MH-ZKA1S-0200600	70MH-ZKB1S-0200600
Vergoldet		0,5 mm ²	20	100	70MH-ZKA1G-0200200	70MH-ZKB1G-0200200
		0,75–1,0 mm ²	18	100	70MH-ZKA1G-0200300	70MH-ZKB1G-0200300
		1,5 mm ²	16	100	70MH-ZKA1G-0200400	70MH-ZKB1G-0200400
		2,5 mm ²	14	100	70MH-ZKA1G-0200500	70MH-ZKB1G-0200500
		4,0 mm ²	12	100	70MH-ZKA1G-0200600	70MH-ZKB1G-0200600

MODLINK HEAVY B16 – KONTAKTEINSÄTZE | HSE-SERIE

Technische Daten

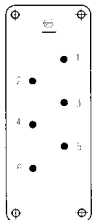
Allgemeine Daten	Norm	Wert
Baugröße		B16
Polzahl		6+PE
Anschlussart		Schraubklemme
Anschlussquerschnitt		0,5... 6 mm ²
Material Kontaktträger		PA 66 GF schwarz
Material Kontakt		CuZn (Messing)
Material Kontaktoberfläche		Ag (silber)
Brennbarkeitsklasse	UL94	V-0
Klimakategorie		40/125/21
Temperaturbereich		-40°C ... +125°C
Technische Daten		
Betriebsspannung		400 V
Betriebsstrom		42 A
Verschmutzungsgrad	EN 60664-1	3
Überspannungskategorie	EN 60664-1	III
Isolierstoffgruppe	EN 60664-1	II
Bemessungsstossspannung	EN 60664-1	6 kV
Strombelastbarkeit	EN 60512-5-2	siehe Derating
Durchgangswiderstand	EN 60512-2-1	≤ 1 mΩ
Isolationswiderstand	EN 60512-3-1	≥ 10 ¹⁰ Ω
Steckzyklen	EN 60512-9-1	mind. 500
Anzugsdrehmoment Klemmschrauben		0,8 Nm

Derating-Kurven

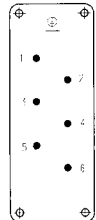


Polbilder


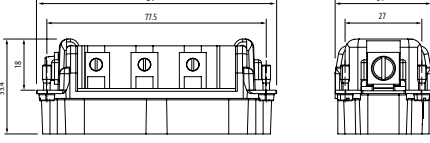

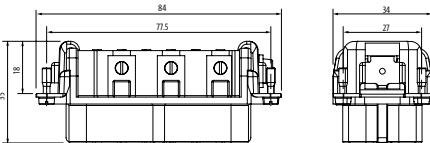
Stifteinsatz



Buchseneinsatz



Kontakteinsätze

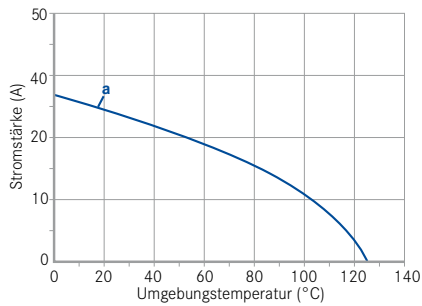
Stifte	Maßzeichnung	Beschreibung	Art-No.
		<p>Stift 6-polig, Schraubklemme, 400 V, 42 A</p>	<p>70MH-ES006-FS02030</p>
		<p>Buchse 6-polig, Schraubklemme, 400 V, 42 A</p>	<p>70MH-EB006-FS02030</p>

MODLINK HEAVY B16 – KONTAKTEINSÄTZE | HV-SERIE

Technische Daten

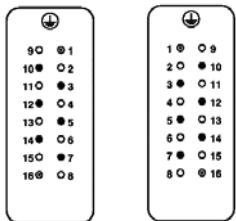
Allgemeine Daten	Norm	Wert
Baugröße		B16
Polzahl		6+2+PE
Anschlussart		Push-in
Anschlussquerschnitt		0,14 ... 2,5 mm ²
Material Kontaktträger		PA
Material Kontakt		Kupferlegierung
Material Kontaktoberfläche		Ag (silber)
Brennbarkeitsklasse	UL94	V-0
Temperaturbereich		-40°C ... +125°C
Zulassungen		UL, CSA
Technische Daten		
Betriebsspannung		800 / 500 V
Betriebsstrom		16 A
Verschmutzungsgrad	EN 60664-1	3
Überspannungskategorie	EN 60664-1	III
Isolierstoffgruppe	EN 60664-1	IIIa
Bemessungsstossspannung	EN 60664-1	8 / 6 kV
Strombelastbarkeit	EN 60512-5-2	siehe Derating
Steckzyklen	EN 60512-9-1	mind. 500

Derating-Kurven




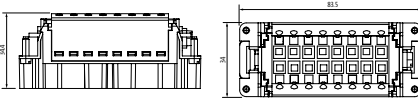

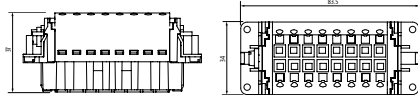
Polbilder

Stifteinsatz Buchseneinsatz



ST ● Arbeitskontakt BU
 ○ Schaltkontakt
 ○ ohne Kontakt

Kontakteinsätze

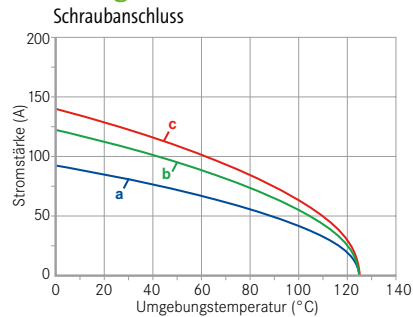
Stifte	Maßzeichnung	Beschreibung	Art-No.
		<p>Stift 6+2-polig, Push-in, 800 / 500 V, 16 A</p>	<p>70MH-ES6U2-FP05020</p>
		<p>Buchse 6+2-polig, Push-in, 800 / 500 V, 16 A</p>	<p>70MH-EB6U2-FP05020</p>

MODLINK HEAVY B16 – KONTAKTEINSÄTZE | K-SERIE

Technische Daten

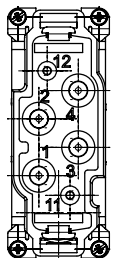
Allgemeine Daten	Norm	Wert
Baugröße		B16
Polzahl		4 + 2 + PE
Anschlussart		Schraubklemme
Anschlussquerschnitt		1,5 ... 16 mm ² / 0,9 ... 2,5 mm ²
Material Kontaktträger		PC GF grau
Material Kontakt		CuZn (Messing)
Material Kontaktoberfläche		Ag (Silber)
Brennbarkeitsklasse	UL94	V-0
Klimakategorie		40/125/10
Temperaturbereich		-40°C ... +125°C
Zulassungen		UL, CSA
Technische Daten		
Betriebsspannung		830/400 V
Betriebsstrom		80/16 A
Verschmutzungsgrad	EN 60664-1	3
Überspannungskategorie	EN 60664-1	III
Isolierstoffgruppe	EN 60664-1	IIIa
Bemessungsstossspannung	EN 60664-1	8 kV
Strombelastbarkeit	EN 60512-5-2	siehe Derating
Durchgangswiderstand	EN 60512-2-1	≤ 5 mΩ
Isolationswiderstand	EN 60512-3-1	≥ 10 ¹⁰ Ω
Steckzyklen	EN 60512-9-1	mind. 500
Anzugsdrehmoment Klemmschrauben		2,5 / 0,5 Nm

Derating-Kurven

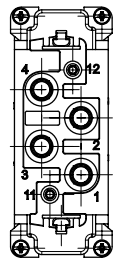


Polbilder


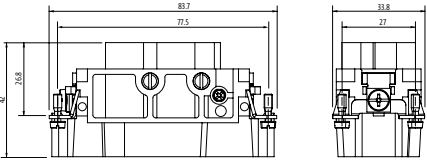

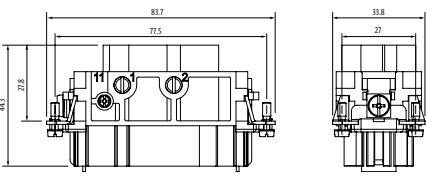
Stifteinsatz



Buchseinsatz




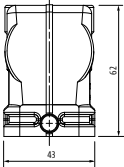
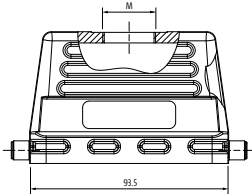
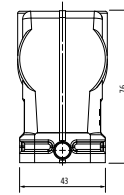
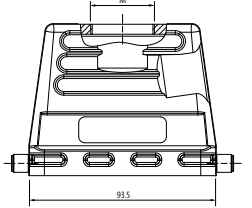

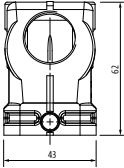
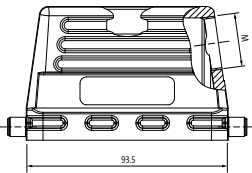
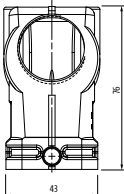
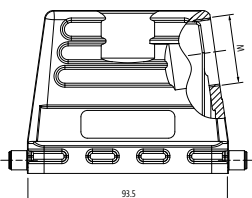
Kontakteinsätze

Stifte	Maßzeichnung	Beschreibung	Art-No.
		<p>Stift 4 + 2-polig, Schraubklemme, 830 / 400 V, 80 / 16 A</p>	<p>70MH-ES4U2-FS04000</p>
		<p>Buchse 4 + 2-polig, Schraubklemme, 830 / 400 V, 80 / 16 A</p>	<p>70MH-EB4U2-FS04000</p>

MODLINK HEAVY B16 – GEHÄUSE | GEHÄUSEOBERTEIL FÜR LÄNGSBÜGEL

Technische Daten


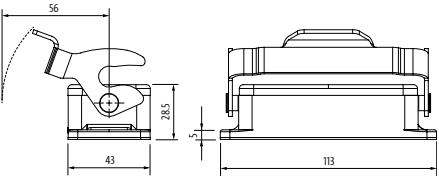

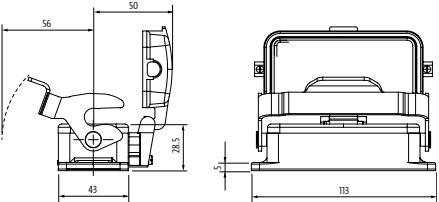

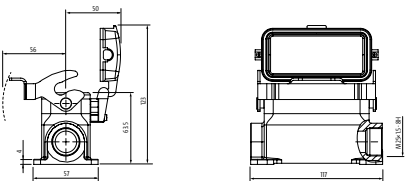

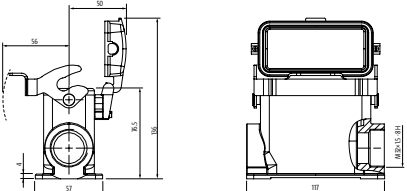

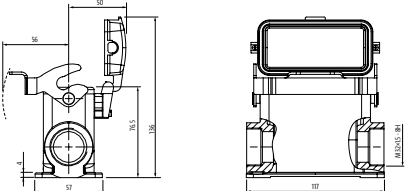
Allgemeine Daten	Wert
Material Gehäuse	Aluminium Druckguss
Material Gehäuseoberfläche	pulverbeschichtet
Technische Daten	
Schutzart Gehäuse	IP65
Steckzyklen	mind. 500

	Maßzeichnung	Beschreibung	M	Art-No.
			25	70MH-GTFNL-A01C000
			32	70MH-GTFNL-A01D000
			32	70MH-GTFHL-A01D000
			40	70MH-GTFHL-A01E000
			25	70MH-GTFNL-A02C000
			32	70MH-GTFNL-A02D000
			32	70MH-GTFHL-A02D000
			40	70MH-GTFHL-A02E000

MODLINK HEAVY B16 – GEHÄUSE | GEHÄUSEUNTERTEILE MIT LÄNGSBÜGEL

Technische Daten


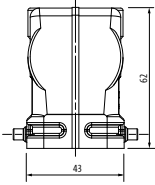
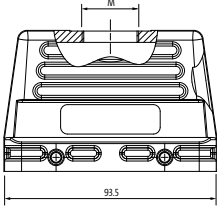
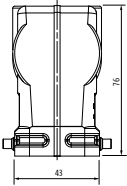
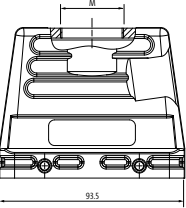

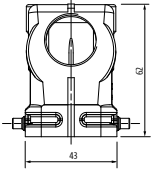
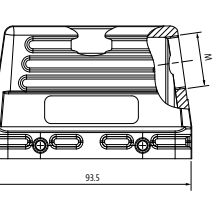
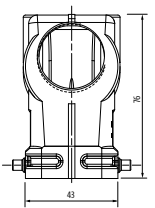
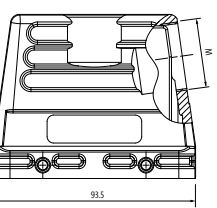

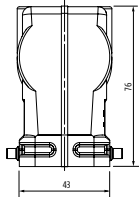
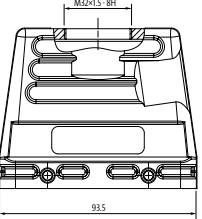

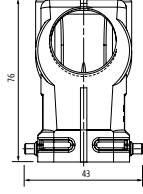
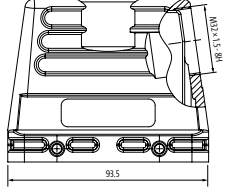
Allgemeine Daten	Wert
Material Gehäuse	Aluminium Druckguss
Material Gehäuseoberfläche	pulverbeschichtet
Material Verriegelung	Stahl (verzinkt)
Material Dichtung	NBR
Technische Daten	
Schutzart Gehäuse	IP65
Steckzyklen	mind. 500

	Maßzeichnung	Beschreibung	M	Art-No.
		B16 Anbaugeschütz Längsverriegelung IP65		70MH-GAFNL-B000000
		B16 Anbaugeschütz mit Kunststoffdeckel Längsverriegelung IP65		70MH-GAFNL-B000010
		B16 Kupplungsgehäuse mit Kunststoffdeckel niedrige Bauform Längsverriegelung Abgang seitlich IP65 (h: 64)	25	70MH-GSFNL-B01C010
		B16 Sockelgehäuse mit Kunststoffdeckel hohe Bauform Längsverriegelung Abgang seitlich IP65 (h: 77)	32	70MH-GSFHL-B01D010
		B16 Sockelgehäuse mit Kunststoffdeckel hohe Bauform Längsverriegelung Abgang beidseitig IP65 (h: 77)	32	70MH-GSFHL-B02D010

MODLINK HEAVY B16 – GEHÄUSE | GEHÄUSEOBERTEIL FÜR QUERBÜGEL

Technische Daten


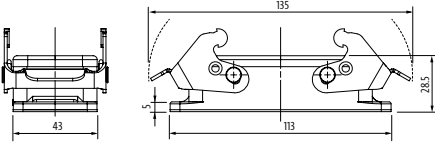

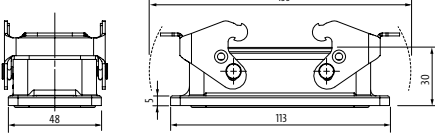

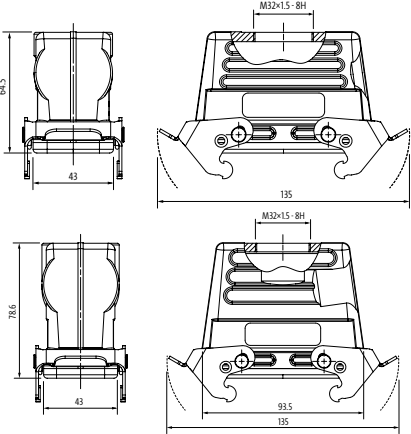
Allgemeine Daten	Wert
Material Gehäuse	Aluminium Druckguss
Material Gehäuseoberfläche	pulverbeschichtet
Technische Daten	
Schutzart Gehäuse	IP65/IP67
Steckzyklen	mind. 500

	Maßzeichnung	Beschreibung	M	Art-No.
			25	70MH-GTFHQ-A01C000
			32	70MH-GTFHQ-A01D000
			32	70MH-GTFHQ-A01D000
			40	70MH-GTFHQ-A01E000
			25	70MH-GTFHQ-A02C000
			32	70MH-GTFHQ-A02D000
			32	70MH-GTFHQ-A02D000
			40	70MH-GTFHQ-A02E000
			32	70MH-GTFHQ-A01D100
			32	70MH-GTFHQ-A02D100


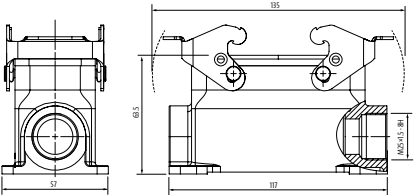

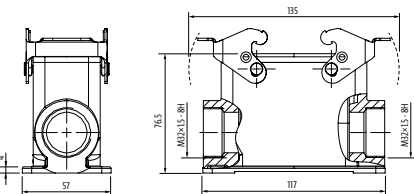

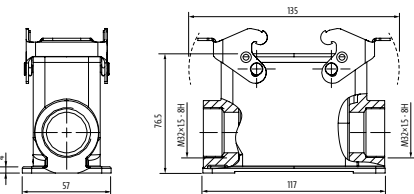
MODLINK HEAVY B16 – GEHÄUSE | GEHÄUSEUNTERTEILE MIT QUERBÜGEL

Technische Daten

Allgemeine Daten	Wert
Material Gehäuse	Aluminium Druckguss
Material Gehäuseoberfläche	pulverbeschichtet
Material Verriegelung	Stahl (verzinkt)
Material Dichtung	NBR / CR
Technische Daten	
Schutzart Gehäuse	IP65 / IP67
Steckzyklen	mind. 500

	Maßzeichnung	Beschreibung	M	Art-No.
		B16 Anbaugeschütz Querriegelung IP65		70MH-GAFNQ-B000000
		B16 Anbaugeschütz Querriegelung IP67		70MH-GAFNQ-B000100
		B16 Kupplungsgehäuse niedrige Bauform Querriegelung Abgang oben IP65 (h: 64,5)	32	70MH-GKFNQ-B01D000
		B16 Kupplungsgehäuse hohe Bauform Querriegelung Abgang oben IP65 (h: 78,6)	32	70MH-GKFHQ-B01D000

MODLINK HEAVY B16 – GEHÄUSE | GEHÄUSEUNTERTEILE MIT QUERBÜGEL

	Maßzeichnung	Beschreibung	M	Art-No.
		<p>B16 Sockelgehäuse niedrige Bauform Querverriegelung Abgang seitlich IP65 (h: 64)</p>	25	70MH-GSFNQ-B01C000
		<p>B16 Sockelgehäuse hohe Bauform Querverriegelung Abgang seitlich IP65 (h: 77)</p>	32	70MH-GSFHQ-B01D000
		<p>B16 Sockelgehäuse hohe Bauform Querverriegelung Abgang beidseitig IP65 (h: 77)</p>	32	70MH-GSFHQ-B02D000


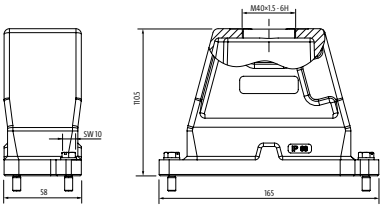

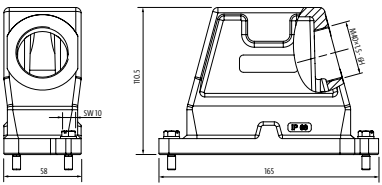
NOTIZEN

A large grid of small dots for taking notes, consisting of 20 columns and 30 rows.

MODLINK HEAVY B16 – GEHÄUSE | GEHÄUSEOBERTEIL MIT SCHRAUBVERRIEGELUNG

Technische Daten


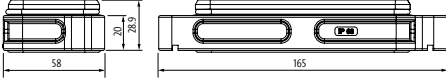

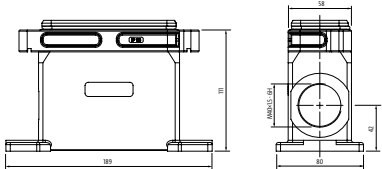
Allgemeine Daten	Wert
Material Gehäuse	Aluminium Druckguss
Material Gehäuseoberfläche	pulverbeschichtet
Material Verriegelung	Edelstahl
Material Dichtung	Silikon
Technische Daten	
Schutzart Gehäuse	IP68
Steckzyklen	mind. 500

	Maßzeichnung	Beschreibung	M	Art-No.
		B16 Tüllengehäuse Schraubverriegelung Abgang oben IP68	40	70MH-GTFNS-A01E200
		B16 Tüllengehäuse Schraubverriegelung Abgang seitlich IP68	40	70MH-GTFNS-A02E200

MODLINK HEAVY B16 – GEHÄUSE | GEHÄUSEUNTERTEILE FÜR SCHRAUBVERRIEGELUNG

Technische Daten

Allgemeine Daten	Wert
Material Gehäuse	Aluminium Druckguss
Material Gehäuseoberfläche	pulverbeschichtet
Material Dichtung	Silikon
Technische Daten	
Schutzart Gehäuse	IP68
Steckzyklen	mind. 500

	Maßzeichnung	Beschreibung	M	Art-No.
		B16 Anbaugeschütz Schraubverriegelung IP68		70MH-GAFNS-B000200
		B16 Sockelgehäuse Schraubverriegelung Abgang seitlich IP68	40	70MH-GSFNS-B01E200

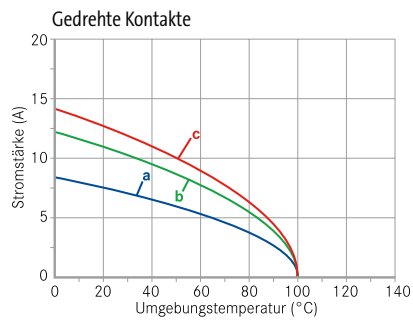
MODLINK HEAVY B24 – KONTAKTEINSÄTZE | D-SERIE

Technische Daten

Allgemeine Daten	Norm	Wert
Baugröße		B24
Polzahl		64 + PE
Anschlussart		Crimp
Material Kontaktträger		PC GF grau
Brennbarkeitsklasse	UL94	V-0
Klimakategorie		40/125/10
Temperaturbereich		-40°C ... +125°C
Zulassungen		UL, CSA
Technische Daten		
Betriebsspannung		250 V
Betriebsstrom		10 A
Verschmutzungsgrad	EN 60664-1	3
Überspannungskategorie	EN 60664-1	III
Isolierstoffgruppe	EN 60664-1	IIIa
Bemessungsstossspannung	EN 60664-1	4 kV
Strombelastbarkeit	EN 60512-5-2	siehe Derating
Durchgangswiderstand	EN 60512-2-1	≤ 5 mΩ
Isolationswiderstand	EN 60512-3-1	≥ 10 ¹⁰ Ω
Steckzyklen	EN 60512-9-1	mind. 500

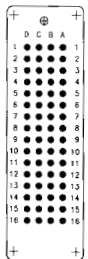
Derating-Kurven

Kurve	Querschnitt
a	0,5 mm ²
b	1,5 mm ²
c	2,5 mm ²

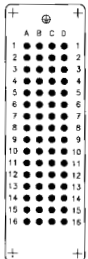


Polbilder


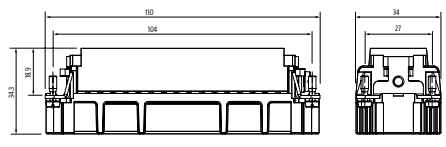

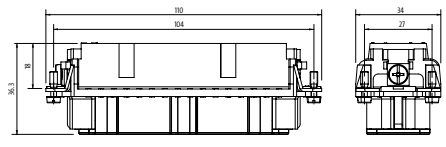
Stifteinsatz




Buchseinsatz



Kontakteinsätze

Stifte	Maßzeichnung	Beschreibung	Art-No.
		Stift 64-polig, Crimp 250 V, 10 A	70MH-ES064-GC01010
Buchsen	Maßzeichnung	Beschreibung	Art-No.
		Buchse 64-polig, Crimp 250 V, 10 A	70MH-EB064-GC01010

Crimpkontakte

Gedrehte Crimpkontakte 1,6 mm	Lieferform	für Leiterquerschnitt	AWG	St.	Art-No.	Art-No.
					Stiftkontakt	Buchsenkontakt
	Versilbert	0,14–0,37 mm ²	26–22	100	70MH-ZKA1S-0100100	70MH-ZKB1S-0100100
		0,5 mm ²	20	100	70MH-ZKA1S-0100200	70MH-ZKB1S-0100200
		0,75–1,0 mm ²	20–16	100	70MH-ZKA1S-0100300	70MH-ZKB1S-0100300
		1,5 mm ²	16–15	100	70MH-ZKA1S-0100400	70MH-ZKB1S-0100400
		2,5 mm ²	14	100	70MH-ZKA1S-0100500	70MH-ZKB1S-0100500
	Vergoldet	0,14–0,37 mm ²	26–22	100	70MH-ZKA1G-0100100	70MH-ZKB1G-0100100
		0,5 mm ²	20	100	70MH-ZKA1G-0100200	70MH-ZKB1G-0100200
		0,75–1,0 mm ²	20–16	100	70MH-ZKA1G-0100300	70MH-ZKB1G-0100300
		1,5 mm ²	16–15	100	70MH-ZKA1G-0100400	70MH-ZKB1G-0100400
		2,5 mm ²	14	100	70MH-ZKA1G-0100500	70MH-ZKB1G-0100500

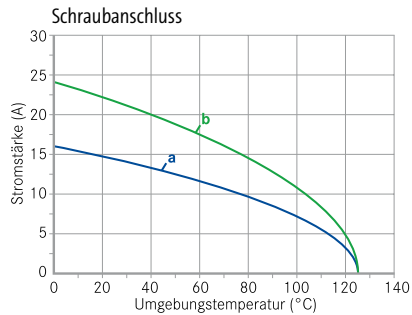
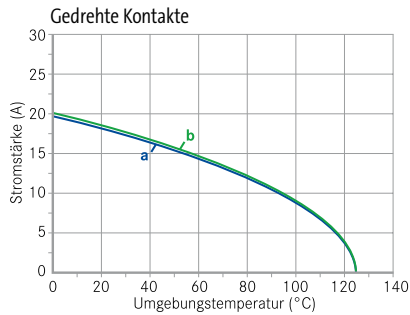
MODLINK HEAVY B24 – KONTAKTEINSÄTZE | E-SERIE

Technische Daten

Allgemeine Daten	Norm	Wert
Baugröße		B24
Polzahl		24 + PE
Anschlussart		Schraubklemme / Crimp / Push-in
Anschlussquerschnitt		0,5 ... 2,5 mm ²
Material Kontaktträger		PA GF grau
Material Kontakt		CuZn (Messing)
Material Kontaktoberfläche		Ag (Silber)
Brennbarkeitsklasse	UL94	V-0
Klimakategorie		40/125/10
Temperaturbereich		-40°C ... +125°C
Zulassungen		UL, CSA
Technische Daten		
Betriebsspannung		500 V
Betriebsstrom		16 A
Verschmutzungsgrad	EN 60664-1	3
Überspannungskategorie	EN 60664-1	III
Isolierstoffgruppe	EN 60664-1	IIIb
Bemessungsstossspannung	EN 60664-1	6 kV
Strombelastbarkeit	EN 60512-5-2	siehe Derating
Durchgangswiderstand	EN 60512-2-1	≤ 5 mΩ
Isolationswiderstand	EN 60512-3-1	≥ 10 ¹⁰ Ω
Steckzyklen	EN 60512-9-1	mind. 500
Anzugsdrehmoment Klemmschrauben		0,5 Nm

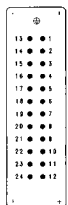
Derating-Kurven

Kurve	Querschnitt
a	1,5 mm ²
b	2,5 mm ²

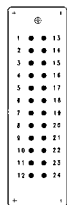


Polbilder


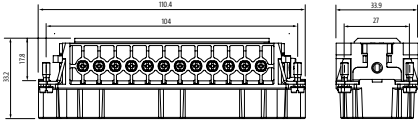





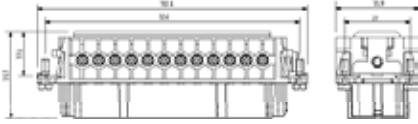

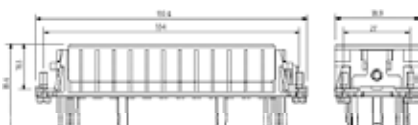

Stifteinsatz




Buchseinsatz



Kontakteinsätze

Stifte	Maßzeichnung	Beschreibung	Art-No.
		Stift 24-polig, Schraubklemme, 500 V, 16 A	70MH-ES024-GS03020
		Stift 24-polig, Crimp, 500 V, 16 A	70MH-ES024-GC03020
		Stift 24-polig, Push-in, 500 V, 16 A	70MH-ES024-GP03020
Buchsen			
		Buchse 24-polig, Schraubklemme, 500 V, 16 A	70MH-EB024-GS03020
		Buchse 24-polig, Crimp, 500 V, 16 A	70MH-EB024-GC03020
		Buchse 24-polig, Push-in, 500 V, 16 A	70MH-EB024-GP03020

Crimpkontakte

Gedrehte Crimpkontakte 2,5 mm	Lieferform	für Leiterquerschnitt	AWG	St.	Art-No.	Art-No.
					Stiftkontakt	Buchsenkontakt
	Versilbert	0,5 mm ²	20	100	70MH-ZKA1S-0200200	70MH-ZKB1S-0200200
		0,75–1,0 mm ²	18	100	70MH-ZKA1S-0200300	70MH-ZKB1S-0200300
		1,5 mm ²	16	100	70MH-ZKA1S-0200400	70MH-ZKB1S-0200400
		2,5 mm ²	14	100	70MH-ZKA1S-0200500	70MH-ZKB1S-0200500
		4,0 mm ²	12	100	70MH-ZKA1S-0200600	70MH-ZKB1S-0200600
	Vergoldet	0,5 mm ²	20	100	70MH-ZKA1G-0200200	70MH-ZKB1G-0200200
		0,75–1,0 mm ²	18	100	70MH-ZKA1G-0200300	70MH-ZKB1G-0200300
		1,5 mm ²	16	100	70MH-ZKA1G-0200400	70MH-ZKB1G-0200400
		2,5 mm ²	14	100	70MH-ZKA1G-0200500	70MH-ZKB1G-0200500
		4,0 mm ²	12	100	70MH-ZKA1G-0200600	70MH-ZKB1G-0200600

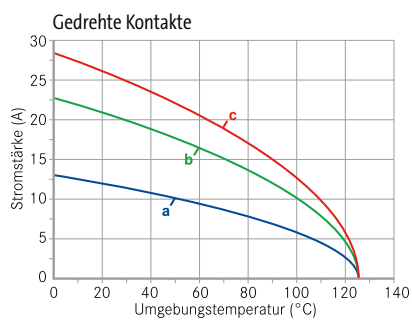
MODLINK HEAVY B24 – KONTAKTEINSÄTZE | EE-SERIE

Technische Daten

Allgemeine Daten	Norm	Wert
Baugröße		B24
Polzahl		46 + PE
Anschlussart		Crimp
Material Kontaktträger		PC GF grau
Brennbarkeitsklasse	UL94	V-0
Klimakategorie		40/125/10
Temperaturbereich		-40°C ... +125°C
Zulassungen		UL, CSA
Technische Daten		
Betriebsspannung		500 V
Betriebsstrom		16 A
Verschmutzungsgrad	EN 60664-1	3
Überspannungskategorie	EN 60664-1	III
Isolierstoffgruppe	EN 60664-1	IIIa
Bemessungsstossspannung	EN 60664-1	6 kV
Strombelastbarkeit	EN 60512-5-2	siehe Derating
Durchgangswiderstand	EN 60512-2-1	≤ 5 mΩ
Isolationswiderstand	EN 60512-3-1	≥ 10 ¹⁰ Ω
Steckzyklen	EN 60512-9-1	mind. 500

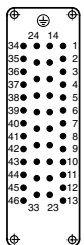
Derating-Kurven

Kurve	Querschnitt
a	0,5 mm ²
b	2,5 mm ²
c	4,0 mm ²

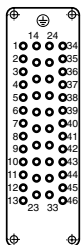


Polbilder


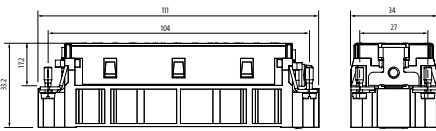

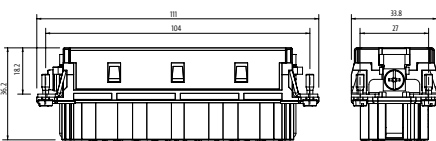
Stifteinsatz



Buchseinsatz



Kontakteinsätze

Stifte	Maßzeichnung	Beschreibung	Art-No.
		Stift 46-polig, Crimp, 500 V, 16 A	70MH-ES046-GC03020
Buchsen	Maßzeichnung	Beschreibung	Art-No.
		Buchse 46-polig, Crimp, 500 V, 16 A	70MH-EB046-GC03020

Crimpkontakte

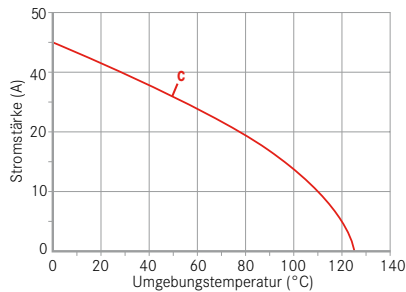
Gedrehte Crimpkontakte 2,5 mm	Lieferform	für Leiterquerschnitt	AWG	St.	Art-No.	Art-No.
					Stiftkontakt	Buchsenkontakt
	Versilbert	0,5 mm ²	20	100	70MH-ZKA1S-0200200	70MH-ZKB1S-0200200
		0,75–1,0 mm ²	18	100	70MH-ZKA1S-0200300	70MH-ZKB1S-0200300
		1,5 mm ²	16	100	70MH-ZKA1S-0200400	70MH-ZKB1S-0200400
		2,5 mm ²	14	100	70MH-ZKA1S-0200500	70MH-ZKB1S-0200500
		4,0 mm ²	12	100	70MH-ZKA1S-0200600	70MH-ZKB1S-0200600
	Vergoldet	0,5 mm ²	20	100	70MH-ZKA1G-0200200	70MH-ZKB1G-0200200
		0,75–1,0 mm ²	18	100	70MH-ZKA1G-0200300	70MH-ZKB1G-0200300
		1,5 mm ²	16	100	70MH-ZKA1G-0200400	70MH-ZKB1G-0200400
		2,5 mm ²	14	100	70MH-ZKA1G-0200500	70MH-ZKB1G-0200500
		4,0 mm ²	12	100	70MH-ZKA1G-0200600	70MH-ZKB1G-0200600

MODLINK HEAVY B24 – KONTAKTEINSÄTZE | HV-SERIE

Technische Daten

Allgemeine Daten	Norm	Wert
Baugröße		B24
Polzahl		10+2+PE
Anschlussart		Push-in
Anschlussquerschnitt		0,14 ... 2,5 mm ²
Material Kontaktträger		PA
Material Kontakt		Kupferlegierung
Material Kontaktoberfläche		Ag (Silber)
Brennbarkeitsklasse	UL94	V-0
Temperaturbereich		-40°C ... +125°C
Zulassungen		UL, CSA
Technische Daten		
Betriebsspannung		800/500 V
Betriebsstrom		16 A
Verschmutzungsgrad	EN 60664-1	3
Überspannungskategorie	EN 60664-1	III
Isolierstoffgruppe	EN 60664-1	II
Bemessungsstossspannung	EN 60664-1	8/6 kV
Strombelastbarkeit	EN 60512-5-2	siehe Derating
Steckzyklen	EN 60512-9-1	mind. 500

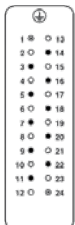
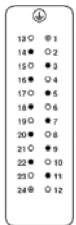
Derating-Kurven



Polbilder

Stifteinsatz

Buchseinsatz


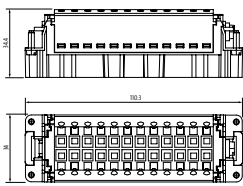

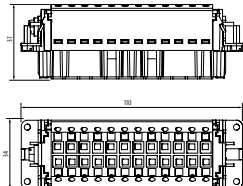


ST ● Arbeitskontakt

BU ○ Schaltkontakt

○ ohne Kontakt


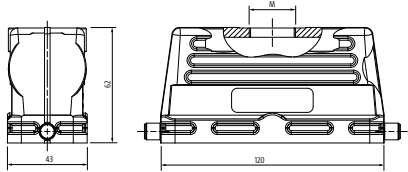
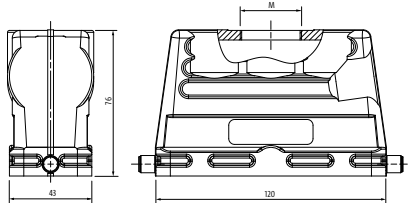

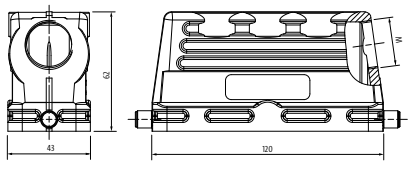
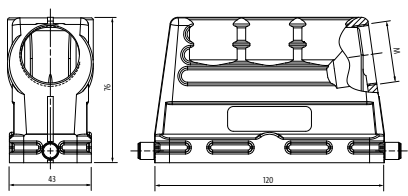
Kontakteinsätze

Stifte	Maßzeichnung	Beschreibung	Art-No.
		Stift 10 + 2-polig, Push-in, 800/500 V, 16 A	70MH-ESZU2-GP05020
		Buchse 10 + 2-polig, Push-in, 800/500 V, 16 A	70MH-EBZU2-GP05020

MODLINK HEAVY B24 – GEHÄUSE | GEHÄUSEOBERTEILE FÜR LÄNGSBÜGEL

Technische Daten


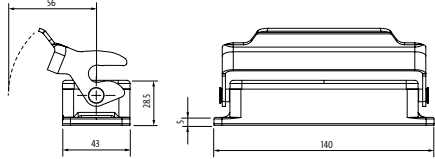

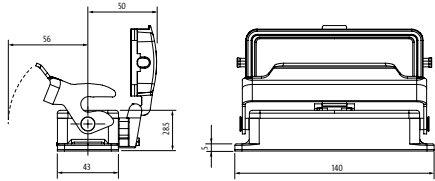

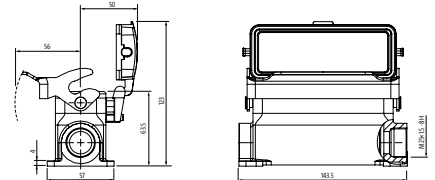

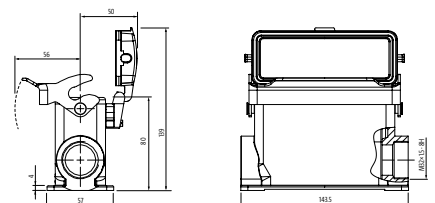

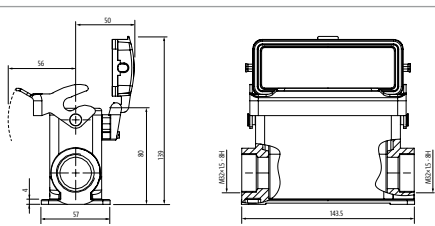
Allgemeine Daten	Wert
Material Gehäuse	Aluminium Druckguss
Material Gehäuseoberfläche	pulverbeschichtet
Technische Daten	
Schutzart Gehäuse	IP65
Steckzyklen	mind. 500

	Maßzeichnung	Beschreibung	M	Art-No.
		B24 Tüllengehäuse niedrige Bauform Längsverriegelung Abgang oben IP65	25	70MH-GTGNL-A01C000
			32	70MH-GTGNL-A01D000
		B24 Tüllengehäuse hohe Bauform Längsverriegelung Abgang oben IP65	32	70MH-GTGHL-A01D000
			40	70MH-GTGHL-A01E000
		B24 Tüllengehäuse niedrige Bauform Längsverriegelung Abgang seitlich IP65	25	70MH-GTGNL-A02C000
			32	70MH-GTGNL-A02D000
		B24 Tüllengehäuse hohe Bauform Längsverriegelung Abgang seitlich IP65	32	70MH-GTGHL-A02D000
			40	70MH-GTGHL-A02E000

MODLINK HEAVY B24 – GEHÄUSE | GEHÄUSEUNTERTEILE MIT LÄNGSBÜGEL

Technische Daten


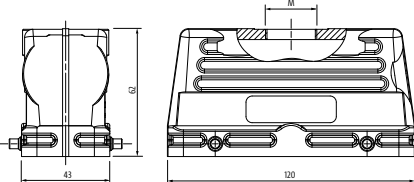
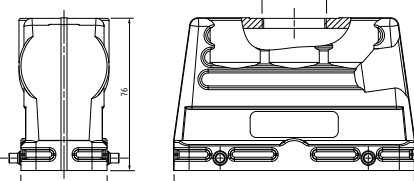

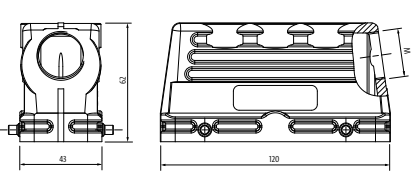
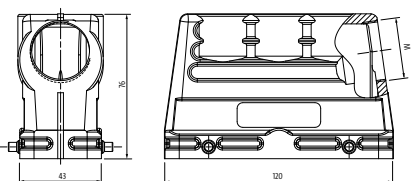

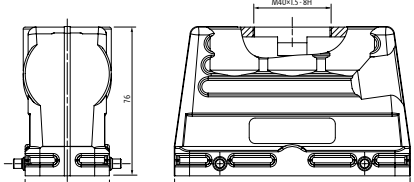

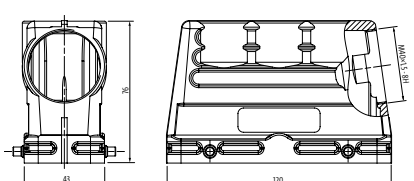
Allgemeine Daten	Wert
Material Gehäuse	Aluminium Druckguss
Material Gehäuseoberfläche	pulverbeschichtet
Material Verriegelung	Stahl (verzinkt)
Material Dichtung	NBR
Technische Daten	
Schutzart Gehäuse	IP65
Steckzyklen	mind. 500

	Maßzeichnung	Beschreibung	M	Art-No.
		B24 Anbaugehäuse Längsverriegelung IP65		70MH-GAGNL-B000000
		B24 Anbaugehäuse mit Kunststoffdeckel Längsverriegelung IP65		70MH-GAGNL-B000010
		B24 Sockelgehäuse mit Kunststoffdeckel niedrige Bauform Längsverriegelung Abgang seitlich IP65 (h: 64)	25	70MH-GSGNL-B01C010
		B24 Sockelgehäuse mit Kunststoffdeckel hohe Bauform Längsverriegelung Abgang seitlich IP65 (h: 80)	32	70MH-GSGHL-B01D010
		B24 Sockelgehäuse mit Kunststoffdeckel hohe Bauform Längsverriegelung Abgang beidseitig IP65 (h: 80)	32	70MH-GSGHL-B02D010

MODLINK HEAVY B24 – GEHÄUSE | GEHÄUSEOBERTEILE FÜR QUERBÜGEL

Technische Daten


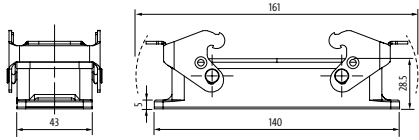

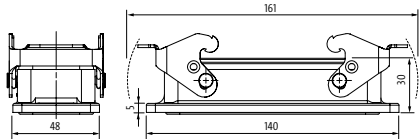

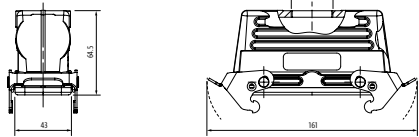
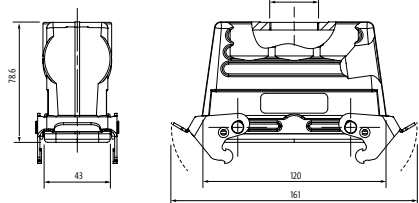
Allgemeine Daten	Wert
Material Gehäuse	Aluminium Druckguss
Material Gehäuseoberfläche	pulverbeschichtet
Technische Daten	
Schutzart Gehäuse	IP65/IP67
Steckzyklen	mind. 500

	Maßzeichnung	Beschreibung	M	Art-No.
		B24 Tüllengehäuse niedrige Bauform Querverriegelung Abgang oben IP65	25	70MH-GTGNQ-A01C000
			32	70MH-GTGNQ-A01D000
		B24 Tüllengehäuse hohe Bauform Querverriegelung Abgang oben IP65	32	70MH-GTGHQ-A01D000
			40	70MH-GTGHQ-A01E000
		B24 Tüllengehäuse niedrige Bauform Querverriegelung Abgang seitlich IP65	25	70MH-GTGNQ-A02C000
			32	70MH-GTGNQ-A02D000
		B24 Tüllengehäuse hohe Bauform Querverriegelung Abgang seitlich IP65	32	70MH-GTGHQ-A02D000
			40	70MH-GTGHQ-A02E000
		B24 Tüllengehäuse hohe Bauform Querverriegelung Abgang oben IP67	32	70MH-GTGHQ-A01E100
		B24 Tüllengehäuse hohe Bauform Querverriegelung Abgang seitlich IP67	32	70MH-GTGHQ-A02E100


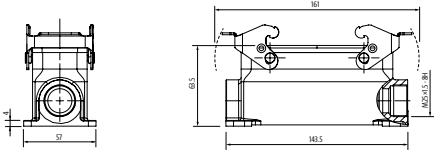
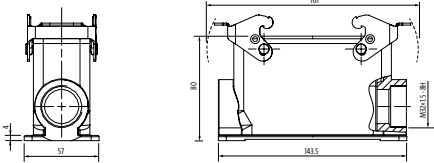

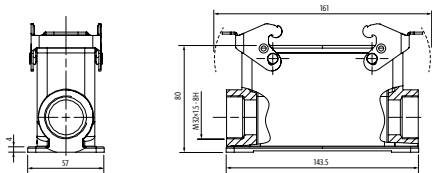
MODLINK HEAVY B24 – GEHÄUSE | GEHÄUSEUNTERTEILE MIT QUERBÜGEL

Technische Daten

Allgemeine Daten	Wert
Material Gehäuse	Aluminium Druckguss
Material Gehäuseoberfläche	pulverbeschichtet
Material Verriegelung	Stahl (verzinkt)
Material Dichtung	NBR/CR
Technische Daten	
Schutzart Gehäuse	IP65 / IP67
Steckzyklen	mind. 500

	Maßzeichnung	Beschreibung	M	Art-No.
		B24 Anbaugehäuse Querverriegelung IP65		70MH-GAGNQ-B000000
		B24 Anbaugehäuse Querverriegelung IP67		70MH-GAGNQ-B000100
		B24 Kupplungsgehäuse niedrige Bauform Querverriegelung Abgang oben IP65 (h: 64,5)	32	70MH-GKGNQ-B01D000
		B24 Kupplungsgehäuse hohe Bauform Querverriegelung Abgang oben IP65 (h: 78,6)	32	70MH-GKGHQ-B01D000

MODLINK HEAVY B24 – GEHÄUSE | GEHÄUSEUNTERTEILE MIT QUERBÜGEL

	Maßzeichnung	Beschreibung	M	Art-No.
		B24 Sockelgehäuse niedrige Bauform Querverriegelung Abgang seitlich IP65 (h: 64)	25	70MH-GSGNQ-B01C000
		B24 Sockelgehäuse hohe Bauform Querverriegelung Abgang seitlich IP65 (h: 80)	32	70MH-GSGHQ-B01D000
		B24 Sockelgehäuse hohe Bauform Querverriegelung Abgang beidseitig IP65 (h: 80)	32	70MH-GSGHQ-B02D000


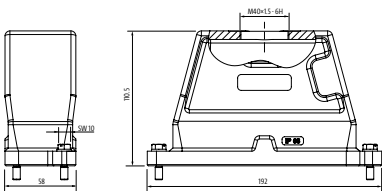

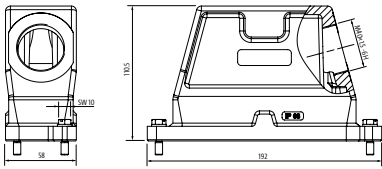
NOTIZEN

A large grid of small dots for taking notes, consisting of 20 columns and 30 rows.

MODLINK HEAVY B24 – GEHÄUSE | GEHÄUSEOBERTEILE MIT SCHRAUBVERRIEGELUNG

Technische Daten


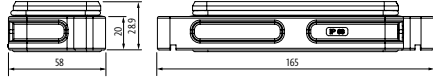

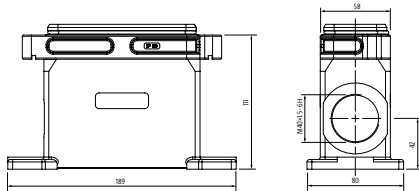
Allgemeine Daten	Wert
Material Gehäuse	Aluminium Druckguss
Material Gehäuseoberfläche	pulverbeschichtet
Material Verriegelung	Edelstahl
Material Dichtung	Silikon
Technische Daten	
Schutzart Gehäuse	IP68
Steckzyklen	mind. 500

	Maßzeichnung	Beschreibung	M	Art-No.
		B24 Tüllengehäuse Schraubverriegelung Abgang oben IP68	40	70MH-GTGNS-A01E200
		B24 Tüllengehäuse Schraubverriegelung Abgang seitlich IP68	40	70MH-GTGNS-A02E200

MODLINK HEAVY B24 – GEHÄUSE | GEHÄUSEUNTERTEILE FÜR SCHRAUBVERRIEGELUNG


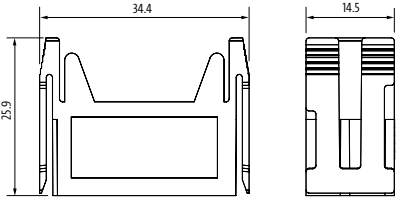
Technische Daten

Allgemeine Daten	Wert
Material Gehäuse	Aluminium Druckguss
Material Gehäuseoberfläche	pulverbeschichtet
Material Dichtung	Silikon
Technische Daten	
Schutzart Gehäuse	IP68
Steckzyklen	mind. 500


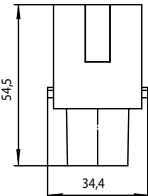
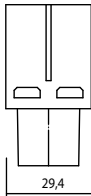

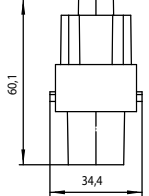
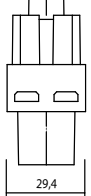
	Maßzeichnung	Beschreibung	M	Art-No.
		B24 Anbaugehäuse Schraubverriegelung IP68		70MH-GAFNS-B000200
		B24 Sockelgehäuse Schraubverriegelung Abgang seitlich IP68	40	70MH-GSFNS-B01E200

MODLINK HEAVY MODULAR – MODULE


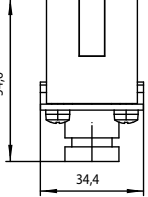
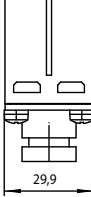

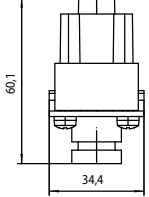
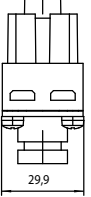
Blindmodul

	Maßzeichnung	Beschreibung	Art-No.
		Blindmodul	70MH-MAA10-000000

1-poliges Modul – Axialschraubanschluss


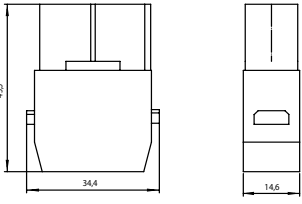

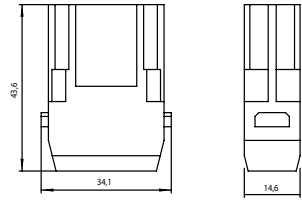

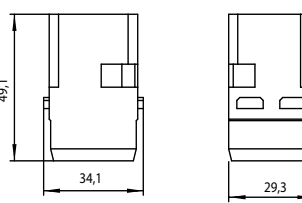

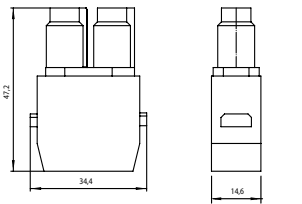

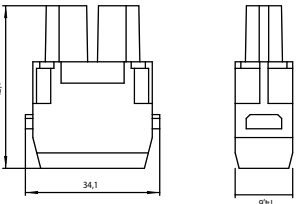

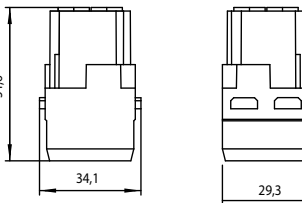
Stift				Art-No.
			Stift, 1-polig, Axialschraub-an-schluss, 1000 V, 200 A <i>Halteclip wird benötigt (4 x)</i>	70MH-MAB2A-0010707
Buchse				Art-No.
			Buchse, 1-polig, Axial-schraub-an-schluss, 1000 V, 200 A <i>Halteclip wird benötigt (4 x)</i>	70MH-MAC2A-0010707

1-poliges PE-Modul – Axialschraubanschluss

Stift				Art-No.
			Stift, 1-polig, Axialschraub-an-schluss, 1000 V, 200 A <i>Halteclip wird benötigt (4 x)</i>	70MH-MAQ2A-0010707
Buchse				Art-No.
			Buchse, 1-polig, Axial-schraub-an-schluss, 1000 V, 200 A <i>Halteclip wird benötigt (4 x)</i>	70MH-MAR2A-0010707


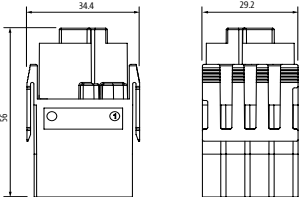

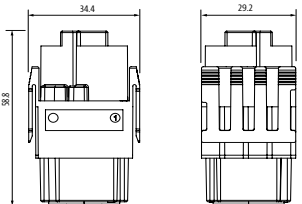
MODLINK HEAVY MODULAR – MODULE

2-poliges Modul – Axialschraubanschluss


Stift	Maßzeichnung	Beschreibung	Art-No.
		<p>Stift, 2-polig, Axialschraubanschluss, 1000 V, 70 A</p> <p><i>Halteclip wird benötigt (2x)</i></p>	<p>70MH-MAB1A-0020706</p>
		<p>Stift, 2-polig, Axialschraubanschluss, 1000 V, 40 A</p> <p><i>Halteclip wird benötigt (2x)</i></p>	<p>70MH-MAB1A-0020703</p>
		<p>Stift, 2-polig, Axialschraubanschluss, 1000 V, 100 A</p> <p><i>Halteclip wird benötigt (4x)</i></p>	<p>70MH-MAB2A-0020704</p>
Buchse			
		<p>Buchse, 2-polig, Axialschraubanschluss, 1000 V, 70 A</p> <p><i>Halteclip wird benötigt (2x)</i></p>	<p>70MH-MAC1A-0020706</p>
		<p>Buchse, 2-polig, Axialschraubanschluss, 1000 V, 40 A</p> <p><i>Halteclip wird benötigt (2x)</i></p>	<p>70MH-MAC1A-0020703</p>
		<p>Buchse, 2-polig, Axialschraubanschluss, 1000 V, 100 A</p> <p><i>Halteclip wird benötigt (4x)</i></p>	<p>70MH-MAC2A-0020704</p>

MODLINK HEAVY MODULAR – MODULE

2-poliges Modul – Crimp


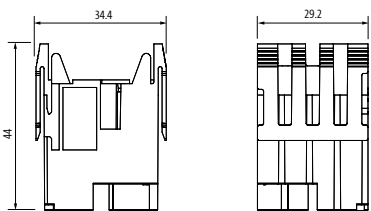

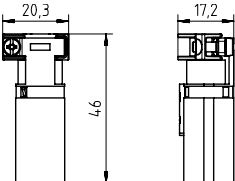

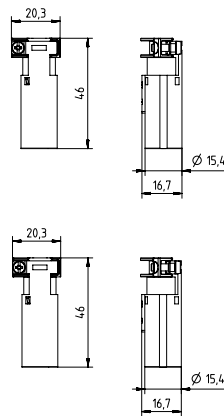

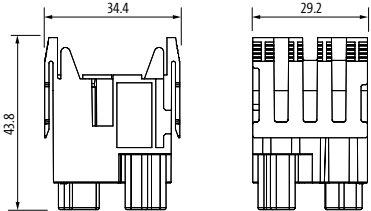

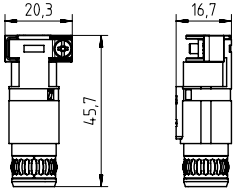

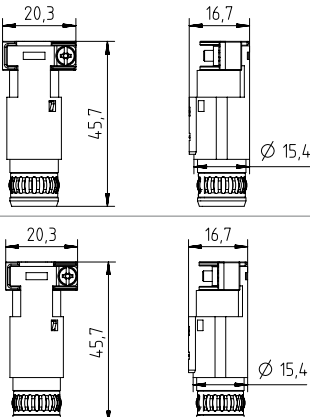
Stift	Maßzeichnung	Beschreibung	Art-No.
		Stift, 2-polig, Crimp, 1000 V, 100 A	70MH-MAF2C-0020704
Buchse	Maßzeichnung	Beschreibung	Art-No.
		Buchse, 2-polig, Crimp, 1000 V, 100 A	70MH-MAG2C-0020704

Zubehör für das 2-polige Modul – Crimp

Gedrehte Crimpkontakte 8 mm	Lieferform	für Leiterquerschnitt	AWG	St.	Art-No.	Art-No.
					Stiftkontakt	Buchsenkontakt
	Versilbert	10 mm ²	8	2	70MH-ZKA1S-0400800	70MH-ZKB1S-0400800
		16 mm ²	6	2	70MH-ZKA1S-0400900	70MH-ZKB1S-0400900
		25 mm ²	4	2	70MH-ZKA1S-0401000	70MH-ZKB1S-0401000
		35 mm ²	2	2	70MH-ZKA1S-0401100	70MH-ZKB1S-0401100


MODLINK HEAVY MODULAR – MODULE

2-poliges geschirmtes Modul/Koax-Modul – Crimp


Stift	Maßzeichnung	Beschreibung	Art-No.
		Stift, geschirmt, 2-polig, Crimp, 50 V, 10 A	70MH-MAD2C-0020101
		Stift, Kontaktträger, 4-polig	70MH-ZKC01-0000000
		Stift, Koax-Einsatz, 50 Ω	70MH-ZKE01-0000000
		Stift, Koax-Einsatz, 75 Ω	70MH-ZKE02-0000000
Buchse			
		Buchse, geschirmt, 2-polig, Crimp, 50 V, 10 A	70MH-MAE2C-0020101
		Buchse, Kontaktträger, 4-polig	70MH-ZKD01-0000000
		Buchse, Koax-Einsatz, 50 Ω	70MH-ZKF01-0000000
		Buchse, Koax-Einsatz, 75 Ω	70MH-ZKF02-0000000

MODLINK HEAVY MODULAR – MODULE


Zubehör für Kontaktträger 4-polig

Gedrehte Crimpkontakte 1,6 mm	Lieferform	für Leiterquerschnitt	AWG	St.	Art-No.	Art-No.
					Stiftkontakt	Buchsenkontakt
	Versilbert	0,14–0,37 mm ²	26–22	100	70MH-ZKA1S-0100100	70MH-ZKB1S-0100100
		0,5 mm ²	20	100	70MH-ZKA1S-0100200	70MH-ZKB1S-0100200
		0,75–1,0 mm ²	20–16	100	70MH-ZKA1S-0100300	70MH-ZKB1S-0100300
		1,5 mm ²	16–15	100	70MH-ZKA1S-0100400	70MH-ZKB1S-0100400
		2,5 mm ²	14	100	70MH-ZKA1S-0100500	70MH-ZKB1S-0100500
	Vergoldet	0,14–0,37 mm ²	26–22	100	70MH-ZKA1G-0100100	70MH-ZKB1G-0100100
		0,5 mm ²	20	100	70MH-ZKA1G-0100200	70MH-ZKB1G-0100200
		0,75–1,0 mm ²	20–16	100	70MH-ZKA1G-0100300	70MH-ZKB1G-0100300
		1,5 mm ²	16–15	100	70MH-ZKA1G-0100400	70MH-ZKB1G-0100400
		2,5 mm ²	14	100	70MH-ZKA1G-0100500	70MH-ZKB1G-0100500

Zubehör für Koax Einsatz 50 Ω


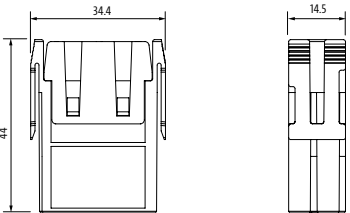

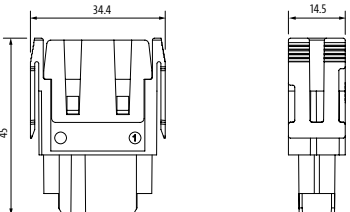
Gedrehte Crimpkontakte 2,5 mm	Lieferform	für Leiterquerschnitt	AWG	St.	Art-No.	Art-No.
					Stiftkontakt	Buchsenkontakt
	Vergoldet	0,5 mm ²	20	100	70MH-ZKA1G-0200200	70MH-ZKB1G-0200200
		0,75–1,0 mm ²	18	100	70MH-ZKA1G-0200300	70MH-ZKB1G-0200300
		1,5 mm ²	16	100	70MH-ZKA1G-0200400	70MH-ZKB1G-0200400
		2,5 mm ²	14	100	70MH-ZKA1G-0200500	70MH-ZKB1G-0200500
		4,0 mm ²	12	100	70MH-ZKA1G-0200600	70MH-ZKB1G-0200600

Zubehör für Koax Einsatz 75 Ω


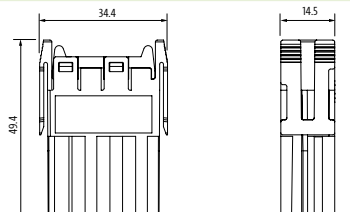

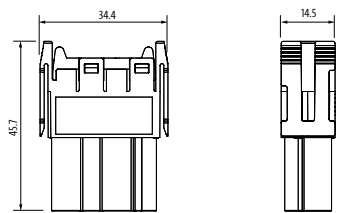
Gedrehte Crimpkontakte 1,6 mm	Lieferform	für Leiterquerschnitt	AWG	St.	Art-No.	Art-No.
					Stiftkontakt	Buchsenkontakt
	Vergoldet	0,14–0,37 mm ²	26–22	100	70MH-ZKA1G-0100100	70MH-ZKB1G-0100100
		0,5 mm ²	20	100	70MH-ZKA1G-0100200	70MH-ZKB1G-0100200
		0,75–1,0 mm ²	20–16	100	70MH-ZKA1G-0100300	70MH-ZKB1G-0100300
		1,5 mm ²	16–15	100	70MH-ZKA1G-0100400	70MH-ZKB1G-0100400
		2,5 mm ²	14	100	70MH-ZKA1G-0100500	70MH-ZKB1G-0100500

MODLINK HEAVY MODULAR – MODULE


3-poliges Modul – Crimp

Stift	Maßzeichnung	Beschreibung	Art-No.
		Stift, 3-polig, Crimp 400 V (Pin-PE) / 690 V (Pin-Pin), 40 A	70MH-MAB1C-0030903
		Buchse, 3-polig, Crimp, 400 V (Pin-PE) / 690 V (Pin-Pin), 40 A	70MH-MAC1C-0030903

4-poliges Modul – Crimp


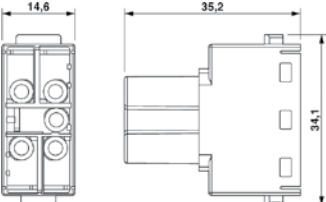
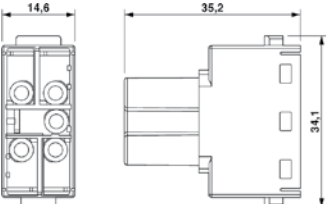
Stift	Maßzeichnung	Beschreibung	Art-No.
		Stift, 4-polig, Crimp, 830 V, 40 A	70MH-MAB1C-0040603
		Buchse, 4-polig, Crimp, 830 V, 40 A	70MH-MAC1C-0040603

Zubehör für das 3- und 4-polige Modul – Crimp


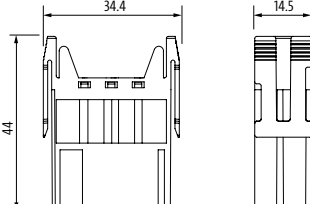
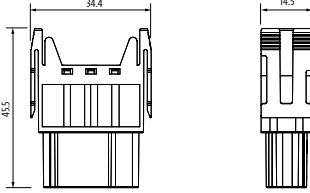
Gedrehte Crimpkontakte 4 mm	Lieferform	für Leiterquerschnitt	AWG	St.	Art-No.	Art-No.
					Stiftkontakt	Buchsenkontakt
	versilbert	1,5 mm ²	16	100	70MH-ZKA1S-0300400	70MH-ZKB1S-0300400
		2,5 mm ²	14	100	70MH-ZKA1S-0300500	70MH-ZKB1S-0300500
		4 mm ²	12	100	70MH-ZKA1S-0300600	70MH-ZKB1S-0300600
		6 mm ²	10	100	70MH-ZKA1S-0300700	70MH-ZKB1S-0300700
		10 mm ²	8	100	70MH-ZKA1S-0300800	70MH-ZKB1S-0300800

MODLINK HEAVY MODULAR – MODULE


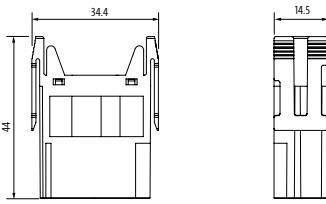
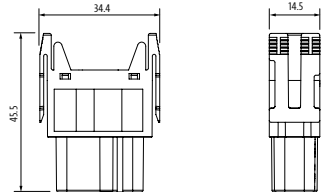
5-poliges Modul – Push-in

Stift	Maßzeichnung	Beschreibung	Art-No.
		Stift, 5-polig, Push-in, 400 V, 16 A <i>Halteclip wird benötigt (2x)</i>	70MH-MAB1P-0050402
Buchse		Buchse, 5-polig, Push-in, 400 V, 16 A <i>Halteclip wird benötigt (2x)</i>	70MH-MAC1P-0050402

6-poliges Modul – Crimp


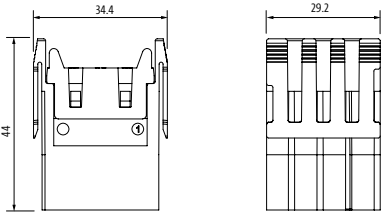

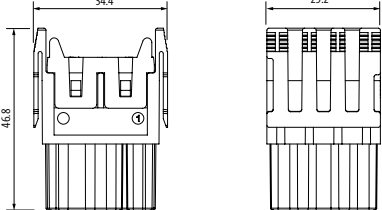
		Stift, 6-polig, Crimp, 500 V, 16 A	70MH-MAB1C-0060502
Buchse		Buchse, 6-polig, Crimp, 500 V, 16 A	70MH-MAC1C-0060502

8-poliges Modul – Crimp

		Stift, 8-polig, Crimp, 400 V, 16 A	70MH-MAB1C-0080402
Buchse		Buchse, 8-polig, Crimp, 400 V, 16 A	70MH-MAC1C-0080402

MODLINK HEAVY MODULAR – MODULE

20-poliges Modul – Crimp


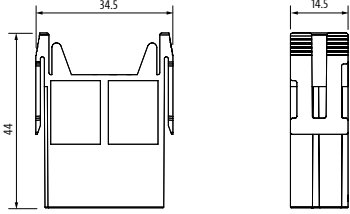

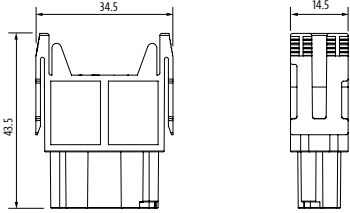
Stift	Maßzeichnung	Beschreibung	Art-No.
		Stift, 20-polig, Crimp, 500 V, 16 A	70MH-MAB1C-0200502
Buchse	Maßzeichnung	Beschreibung	Art-No.
		Buchse, 20-polig, Crimp, 500 V, 16 A	70MH-MAC1C-0200502

Zubehör für das 6-, 8- und 20-polige Modul – Crimp


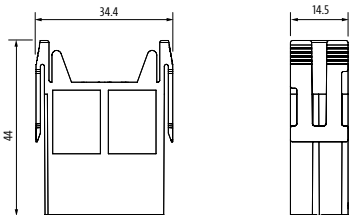

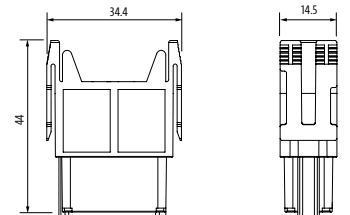
Gedrehte Crimpkontakte 2,5 mm	Lieferform	für Leiterquerschnitt	AWG	St.	Art-No.	
					Stiftkontakt	Buchsenkontakt
	versilbert	0,5 mm ²	20	100	70MH-ZKA1S-0200200	70MH-ZKB1S-0200200
		0,75–1,0 mm ²	18	100	70MH-ZKA1S-0200300	70MH-ZKB1S-0200300
		1,5 mm ²	16	100	70MH-ZKA1S-0200400	70MH-ZKB1S-0200400
		2,5 mm ²	14	100	70MH-ZKA1S-0200500	70MH-ZKB1S-0200500
		4,0 mm ²	12	100	70MH-ZKA1S-0200600	70MH-ZKB1S-0200600
	vergoldet	0,5 mm ²	20	100	70MH-ZKA1G-0200200	70MH-ZKB1G-0200200
		0,75–1,0 mm ²	18	100	70MH-ZKA1G-0200300	70MH-ZKB1G-0200300
		1,5 mm ²	16	100	70MH-ZKA1G-0200400	70MH-ZKB1G-0200400
		2,5 mm ²	14	100	70MH-ZKA1G-0200500	70MH-ZKB1G-0200500
		4,0 mm ²	12	100	70MH-ZKA1G-0200600	70MH-ZKB1G-0200600

MODLINK HEAVY MODULAR – MODULE


12-poliges Modul – Crimp

Stift	Maßzeichnung	Beschreibung	Art-No.
		Stift, 12-polig, Crimp, 250 V (Pin-PE) / 400 V (Pin – Pin), 10 A	70MH-MAB1C-0120801
		Buchse, 12-polig, Crimp, 250 V (Pin – PE) / 400 V (Pin – Pin), 10 A	70MH-MAC1C-0120801


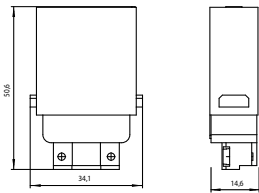

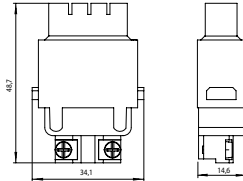
17-poliges Modul – Crimp

Stift	Maßzeichnung	Beschreibung	Art-No.
		Stift, 17-polig, Crimp, 160 V, 10 A	70MH-MAB1C-0170201
		Buchse, 17-polig, Crimp, 160 V, 10 A	70MH-MAC1C-0170201


Zubehör für das 12- und 17-polige Modul – Crimp

Gedrehte Crimpkontakte 1,6 mm	Lieferform	für Leiterquerschnitt	AWG	St.	Art-No.	Art-No.
					Stiftkontakt	Buchsenkontakt
	versilbert	0,14–0,37 mm ²	26–22	100	70MH-ZKA1S-0100100	70MH-ZKB1S-0100100
		0,5 mm ²	20	100	70MH-ZKA1S-0100200	70MH-ZKB1S-0100200
		0,75–1,0 mm ²	20–16	100	70MH-ZKA1S-0100300	70MH-ZKB1S-0100300
		1,5 mm ²	16–15	100	70MH-ZKA1S-0100400	70MH-ZKB1S-0100400
		2,5 mm ²	14	100	70MH-ZKA1S-0100500	70MH-ZKB1S-0100500
	vergoldet	0,14–0,37 mm ²	26–22	100	70MH-ZKA1G-0100100	70MH-ZKB1G-0100100
		0,5 mm ²	20	100	70MH-ZKA1G-0100200	70MH-ZKB1G-0100200
		0,75–1,0 mm ²	20–16	100	70MH-ZKA1G-0100300	70MH-ZKB1G-0100300
		1,5 mm ²	16–15	100	70MH-ZKA1G-0100400	70MH-ZKB1G-0100400
		2,5 mm ²	14	100	70MH-ZKA1G-0100500	70MH-ZKB1G-0100500

MODLINK HEAVY MODULAR – MODULE GigaBit-Modul


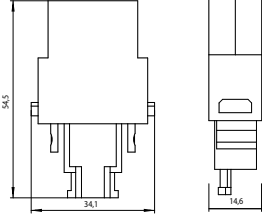



Stift	Maßzeichnung	Beschreibung	Art-No.
		Stift, GigaBit-Modul, Crimp <i>Halteclip wird benötigt (2x)</i>	70MH-MAH1C-0000000
Buchse			
		Buchse, GigaBit-Modul, Crimp <i>Halteclip wird benötigt (2x)</i>	70MH-MAI1C-0000000

Zubehör für das GigaBit-Modul

Gigabit Crimpkontakte	für Leiterquerschnitt	AWG	St.	Art-No. Stiftkontakt	Art-No. Buchsenkontakt
		0,08–0,12 mm ²	28–26	100	70MH-ZKG02-0000000
	0,2–0,5 mm ²	24–20	100	70MH-ZKG01-0000000	70MH-ZKH01-0000000


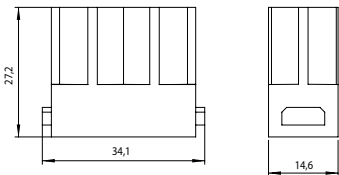

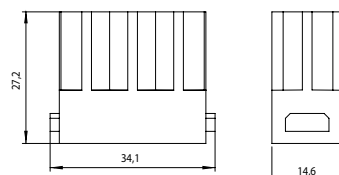
MODLINK HEAVY MODULAR – MODULE

RJ45-Modul


Stift		Beschreibung	Art-No.
		Stift, RJ45-Adaptermodul <i>Halteclip wird benötigt (2x)</i>	70MH-MAL10-0010000
		RJ45-Steckverbinder für das RJ45-Adaptermodul AWG 26-24	70MH-ZRJ45-1000000
		RJ45-Steckverbinder für das RJ45-Adaptermodul AWG 23-22	70MH-ZRJ45-2000000
Buchse			
		Buchse, RJ-45 Modul, Adapter <i>Halteclip wird benötigt (2x)</i>	70MH-MAM10-0000000

MODLINK HEAVY MODULAR – MODULE

Pneumatik-Modul

Stift				
		Buchse & Stift, Pneumatik-Modul, 2-polig, für 6 mm Pneumatikkontakte		70MH-MAP10-0020000
		Buchse & Stift, Pneumatik-Modul, 3-polig, für 1,6/3/4 mm Pneumatik- kontakte		70MH-MAP10-0030000


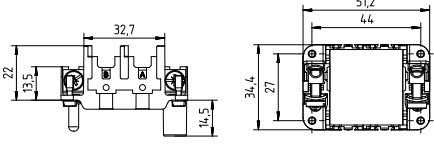

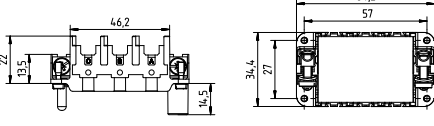

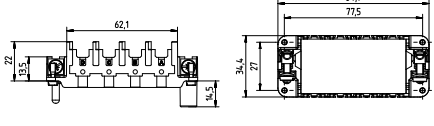

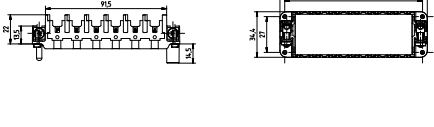

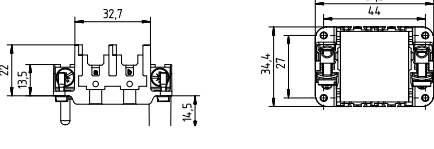

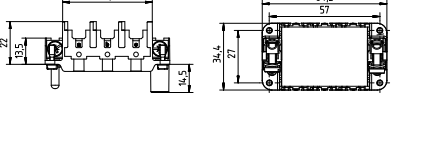
Zubehör für das Pneumatik-Modul

Pneumatikeinsätze (VPE 10)	Schlauchinnen- durchmesser	Art-No Stift	Art-No. Buchse	Art-No. Buchse mit Ventil
	1,6 mm	70MH-ZP001-0000000	70MH-ZP101-0000000	70MH-ZP201-0000000
	3 mm	70MH-ZP002-0000000	70MH-ZP102-0000000	70MH-ZP202-0000000
	4 mm	70MH-ZP003-0000000	70MH-ZP103-0000000	70MH-ZP203-0000000
	6 mm	70MH-ZP004-0000000	70MH-ZP104-0000000	70MH-ZP204-0000000


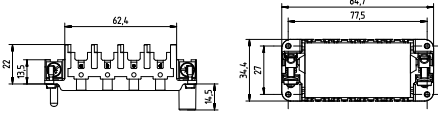

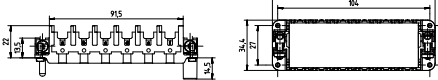
MODLINK HEAVY MODULAR – RAHMEN

Technische Daten


Allgemeine Daten	Wert
Material Rahmen	Zink Druckguss vernickelt
Brennbarkeitsklasse	UL94 (V-0)
Anzahl PEs	2
Technische Daten	
Steckzyklen	mind. 500

	Maßzeichnung	Beschreibung	Art-No.
		B6 Rahmen, Stift, für 2 Module	70MH-RD02S-0000000
		B10 Rahmen, Stift, für 3 Module	70MH-RE03S-0000000
		B16 Rahmen, Stift, für 4 Module	70MH-RF04S-0000000
		B24 Rahmen, Stift, für 6 Module	70MH-RG06S-0000000
		B6 Rahmen, Buchse, für 2 Module	70MH-RD02B-0000000
		B10 Rahmen, Buchse, für 3 Module	70MH-RE03B-0000000


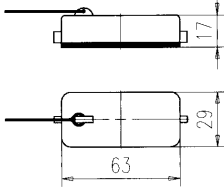

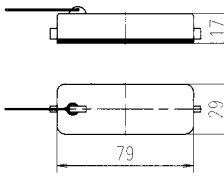

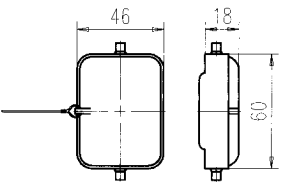
MODLINK HEAVY MODULAR – RAHMEN

	Maßzeichnung	Beschreibung	Art-No.
		B16 Rahmen, Buchse, für 4 Module	70MH-RF04B-0000000
		B24 Rahmen, Buchse, für 6 Module	70MH-RG06B-0000000


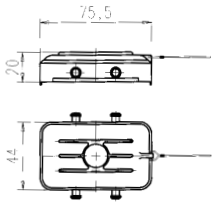

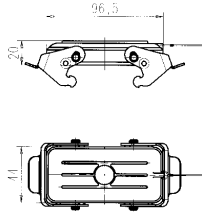

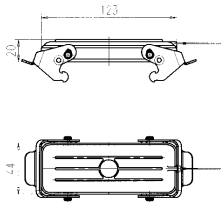
Zubehör

	Beschreibung	Art-No.
	Clips für Module, VPE 10	70MH-ZZ100-0000000
	Kabelschuh 10–16 mm ² , VPE 100	70MH-ZZ200-0000000


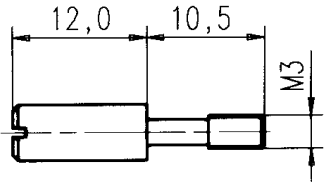

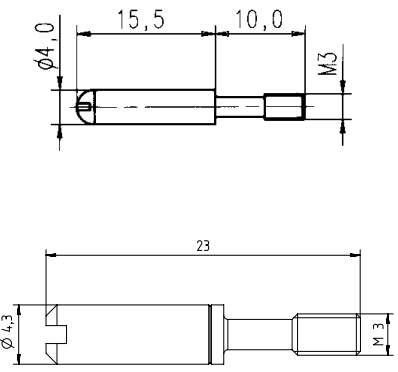

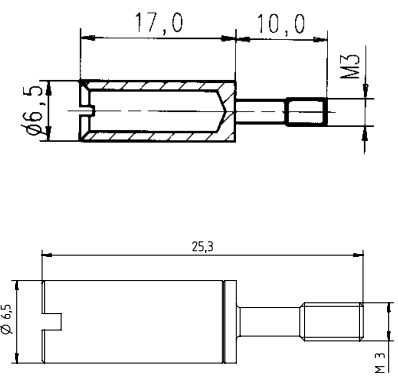
MODLINK HEAVY ZUBEHÖR – SCHUTZDECKEL

	Maßzeichnung	Beschreibung	Art-No.
		Schutzdeckel Baugröße A10, Kunststoff, Längsverriegelung	70MH-ZSBKL-A000000
		Schutzdeckel Baugröße A16 Kunststoff, Längsverriegelung	70MH-ZSCKL-A000000
		Schutzdeckel Baugröße B6, Kunststoff, Längsverriegelung	70MH-ZSDKL-A000000


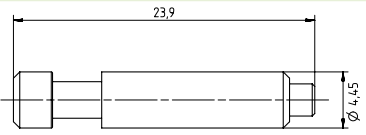
MODLINK HEAVY ZUBEHÖR – SCHUTZDECKEL

	Maßzeichnung	Beschreibung	Art-No.
		Schutzdeckel Baugröße B10, Kunststoff, Querverriegelung	70MH-ZSEKQ-A000000
		Schutzdeckel Baugröße B16, Kunststoff, Querverriegelung	70MH-ZSFKQ-A000000
		Schutzdeckel Baugröße B24, Kunststoff, Querverriegelung	70MH-ZSGKQ-A000000

MODLINK HEAVY ZUBEHÖR – KODIERELEMENTE

	Maßzeichnung	Beschreibung	Art-No.
		Kodierbolzen, VPE 10	70MH-ZC001-1000000
		Kodierbolzen, VPE 100	70MH-ZC001-2000000
		Kodierstift, VPE 10	70MH-ZC002-1000000
		Kodierstift für Modlink Heavy, Modular, VPE 10	70MH-ZC002-2000000
		Kodierbuchse, VPE 10	70MH-ZC003-1000000
		Kodierbuchse für Modlink Heavy, Modular, VPE 10	70MH-ZC003-2000000


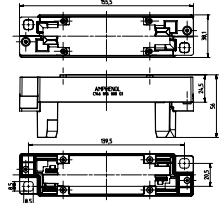

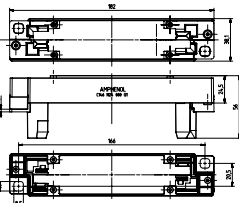
Zubehör

	Maßzeichnung	Beschreibung	Art-No.
		Kodierelement 10 Stück	70MH-ZC004-1000000

NOTIZEN

A large grid of small dots for taking notes, consisting of 20 columns and 30 rows.

MODLINK HEAVY ZUBEHÖR – TOLERANZAUSGLEICHSSYSTEM

	Maßzeichnung	Beschreibung	Art-No.
		Toleranzausgleichssystem, Baugröße B16	70MH-ZGF00-0000000
		Toleranzausgleichssystem, Baugröße B14	70MH-ZGG00-0000000

MODLINK HEAVY ZUBEHÖR – VERRIEGELUNGSSET

	Beschreibung	Art-No.
	Verriegelungsset 10 Stück	70MH-ZZ300-0000000

MODLINK HEAVY ZUBEHÖR – SCHIRMBÜGEL

	Maßzeichnung	Beschreibung	Art-No.
		Schirmbügel für B6 Einsätze	70MH-ZZ4DE-0000000
		Schirmbügel für B6 Rahmen	70MH-ZZ4DR-0000000
		Schirmbügel für B10 Einsätze	70MH-ZZ4EE-0000000
		Schirmbügel für B10 Rahmen	70MH-ZZ4ER-0000000
		Schirmbügel für B16 Einsätze	70MH-ZZ4FE-0000000
		Schirmbügel für B16 Rahmen	70MH-ZZ4FR-0000000
		Schirmbügel für B24 Einsätze	70MH-ZZ4GE-0000000
		Schirmbügel für B24 Rahmen	70MH-ZZ4GR-0000000


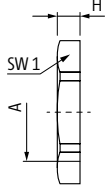

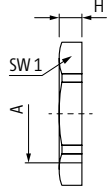
MODLINK HEAVY ZUBEHÖR – WERKZEUG

Beschreibung	Art-No.
Lösewerkzeug für 1,6 mm Kontakte	70MH-ZW001-1000000
Lösewerkzeug für 2,5 mm Kontakte	70MH-ZW001-2000000
Lösewerkzeug für 4 mm Kontakte	70MH-ZW001-3000000
Crimpbacken für 1,6 mm Kontakte	70MH-ZW003-1000000
Crimpbacken für 2,5 mm Kontakte (bis 2,5 mm ²)	70MH-ZW003-2000000
Crimpbacken für 2,5 mm Kontakte (4 mm ²)	70MH-ZW003-3000000
Crimpbacken für 8 mm Kontakte (16 mm ²)	70MH-ZW003-4000000
Crimpbacken für 8 mm Kontakte (25 mm ²)	70MH-ZW003-5000000
Crimpbacken für 8 mm Kontakte (35 mm ²)	70MH-ZW003-6000000
Crimpzange für Vierkant-Crimpungen (lange Griffe)	70MH-ZW002-1000000
Crimpzange mit Kontaktaufnahme für 4 mm Kontakte	70MH-ZW002-3000000
Crimpzange für Vierkant-Crimpungen (kurze Griffe)	70MH-ZW002-2000000
Crimpzange mit Kontaktaufnahme für 2,5 mm Kontakte	70MH-ZW002-5000000
Crimpzange mit Kontaktaufnahme für 1,6 mm Kontakte	70MH-ZW002-4000000
Crimpzange, Ratsche (mit Notauslösung)	7000-98401-0000000
Kontaktaufnahme für 1,6 mm Kontakte	70MH-ZW004-1000000
Kontaktaufnahme für 2,5 mm Kontakte (4 mm ²)	70MH-ZW004-3000000
Kontaktaufnahme für 2,5 mm Kontakte bis 2,5 mm ²	70MH-ZW004-2000000
Kabelschere, mit gerader, gezahnter Schneide und Drahtschneider	7000-98100-0000000
Kabelschneider, präzisionsgeschliffene Schneiden mit Wellenprofil	7000-98131-0000000
Seitenschneider zum Schneiden von harten und weichen Drähten	7000-98141-0000000
Abmantelwerkzeug zum bündigen Abmanteln auch an schwer zugänglichen Stellen	7000-98201-0000000
Abmantelwerkzeug, definierte Arretier-Positionen für Kreis-, Längs- und Spiralschnitte	7000-98211-0000000
Abisolierzange, Kassette mit gerader Klinge	7000-98301-0000000
Abisolierzange, Pistolengriff	7000-98311-0000000
Kraft-Kombi-Zange mit Nagel- & Drahthalter, integrierte Ringschlüssel	7000-98151-0000000
Systemclip mit Lanyard schützt vor Unfällen durch versehentlich herabfallende Werkzeuge	7000-98999-0000000

KABELVERSCHRAUBUNG

Technische Daten – PA Gegenmutter metrisch


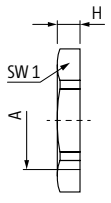
Aufbau	
Sechskantmutter	Polyamid
Anschlussgewinde	metrisch, nach EN 60423
Allgemeine Daten	
Temperaturbereich	-20°C ... +100°C
Farbe	grau

Bestelldaten		Variante (A)	SW 1 (mm)	Höhe (mm)	VPE Stück	Art.-No.
 		M12 × 1,5	17	5	100	7000-91002-0001200
		M16 × 1,5	22	5	100	7000-91002-0001600
		M20 × 1,5	27	6	100	7000-91002-0002000
		M25 × 1,5	32	6	100	7000-91002-0002500
		M32 × 1,5	41	7	100	7000-91002-0003200
nicht glasfaserverstärkt		M40 × 1,5	50	7	50	7000-91002-0004000
 						

KABELVERSCHRAUBUNG

Technische Daten – PA Gegenmutter PG

Aufbau	
Sechskantmutter	Polyamid
Anschlussgewinde	metrisch, nach EN 60423
Allgemeine Daten	
Temperaturbereich	-20°C ... +100°C
Farbe	grau

Bestelldaten					
 	Variante (A)	SW 1 (mm)	Höhe (mm)	VPE Stück	Art.-No.
	PG 7	19	5	100	7000-91002-1000700
	PG 9	22	5	100	7000-91002-1000900
	PG 11	24	5	100	7000-91002-1001100
	PG 13	27	6	100	7000-91002-1001300
	PG 16	30	6	100	7000-91002-1001600
	PG 21	36	7	100	7000-91002-1002100
	PG 29	46	7	100	7000-91002-1002900
	PG 36	60	8	50	7000-91002-1003600

NOTIZEN

A large grid of small dots for taking notes, consisting of 20 columns and 30 rows of dots.

NOTIZEN

A large grid of small dots for taking notes, consisting of 25 columns and 35 rows.



stay connected

 www.murrelektronik.com

Die in dem Prospekt enthaltenen Angaben wurden mit der größtmöglichen Sorgfalt erarbeitet. Für die Richtigkeit, Vollständigkeit und Aktualität ist die Haftung auf grobes Verschulden begrenzt.

Unsere gesellschaftliche Verantwortung umfasst das ganzheitliche Handeln des Unternehmens. Wir achten auch auf eine umweltgerechte Produktionskette bei unseren Prospekten.

