

WIE KOMMT DER APFEL AM EINFACHSTEN IN DIE FLASCHE?

Mit dem I/O-System MASI68

- ↘ Schnelle Installation
- ↘ Flexibler Einsatz
- ↘ Effiziente Technologie
- ↘ Robuste Bauweise



VIELFÄLTIGER EINSATZ – FÜR DIE EFFIZIENTE, DEZENTRALE INSTALLATION

MASI, die AS-Interface-Produktreihe von Murrelektronik, ist die einfache Lösung, um I/O-Signale von z.B. Werkzeugmaschinen oder Lager- und Logistiksystemen kostengünstig an übergeordnete Steuerungssysteme anzubinden. MASI gibt dem Anwender die Möglichkeit, sehr flexible IO-Systeme aufzubauen, ohne dabei an starre Topologien gebunden zu sein.

TECHNISCHE FEATURES

- Kompakt- und Erweiterungsmodule mit 2, 4 oder 8 I/Os
- Zykluszeit 150 us x (Anzahl Slaves +2)
- Versorgungsspannung Netzteil 24 VDC oder 30,5 VDC
- bis zu 62 Teilnehmer pro Gateway
- bis zu 100 m Systemlänge – mit Repeater bis 500 m
- Systemverbindung M12-Rundleitung, A-codiert

EINSATZGEBIETE

- Maschinenbau
- Verpackungstechnik
- Lager- und Fördertechnik
- Anlagenbau
- Montage- und Handhabungstechnik

EINFACH IST EINFACH BESSER: MASI68 HAT VIELE VORTEILE

Wer möchte heute noch Schaltkästen verdrahten oder aufwändige Buslösungen einrichten, wenn es auch schneller, flexibler, effizienter und robuster geht? Denn mit dem I/O-System MASI68 können alle Komponenten dort im Feld installiert werden, wo sie gebraucht werden. Gut: Ihre Verdrahtung wird übersichtlicher und Sie verringern den Installationsaufwand auf das Nötigste. Besser: MASI68 basiert auf dem AS-Interface-Standard und lässt sich problemlos in übergeordnete Bussysteme integrieren. Und das Beste: Das modulare System ist äußerst passgenau und vermeidet dadurch sowohl eine technische Überdimensionierung als auch überflüssige Kosten.

SCHNELLE INSTALLATION

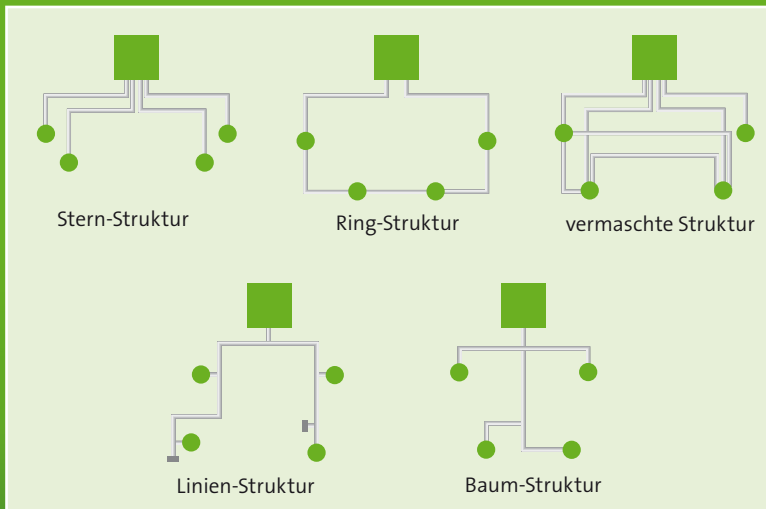
- Platzierung direkt am Aktor oder am Sensor
- kurze Anschlusskabel M8 oder M12
- einfache Parametrierung
- kurzer Inbetriebnahme-Prozess
- einfachste Integration in übergeordnete Steuerungen

FLEXIBLER EINSATZ

- variable Anpassung an die Applikation möglich
- komplexe Technologien einfach abbildbar
- maximal flexible Installation
- absolute Topologiefreiheiten
- einfachstes Options- und Variantenmanagement
- maximale Dezentralisierung



MASI – DIE EINFACHE VERNETZUNG FÜR SENSOREN UND AKTOREN IM FELD



MASI68 wird mit einer ungeschirmten 4-adrigen Rundleitung als Systemverbindung aufgebaut. Auf dieser Rundleitung werden alle erforderlichen Versorgungsspannungen und Daten übertragen. Die Systemverbindung hat einen M12-Stecker (A-codiert), der im Feld einfach von Hand konfektioniert werden kann. Durch die einfache Systemverbindung benötigt die Installation nur halb soviel Platz und ist doppelt so schnell aufgebaut.

Bei der Topologie gibt es praktisch keine Einschränkungen. Im MASI-System sind Topologien mit Baum-, Linien-, Stern-, Ring- oder Maschenstrukturen zulässig.

EFFIZIENTE TECHNOLOGIE

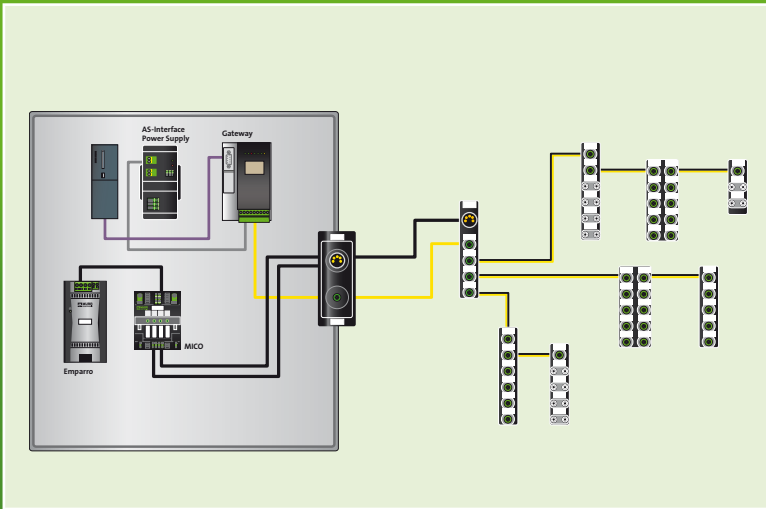
- Installation mit 4-adriger, ungeschirmter Leitung
- einfache Abzweige ohne teure Switches oder Router
- geringe Systemkosten, auch bei großen Ausdehnungen
- kosteneffizient im Vergleich zu anderen Bussystemen
- konsequente Dezentralisierung mit feingranularen Modulen

ROBUSTE BAUWEISE

- für rauhste Umgebung bis Schutzart IP68
- vollvergossene Module
- hochwertige Verarbeitungsqualität
- ausgezeichnete Langlebigkeit
- hohe Anlagenverfügbarkeit



MASI STANDARD-POWER 30,5 V – FÜR GROSSE SYSTEMAUSDEHNUNG



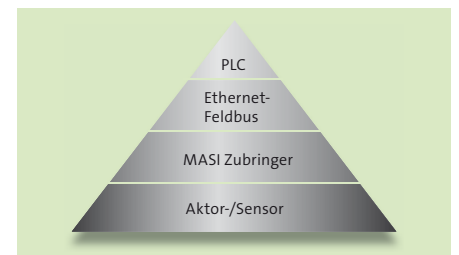
Mit MASI Standard-Power 30,5 V können Sie die volle Leistungsfähigkeit von AS-Interface nutzen.

- bis zu 62 Slaves pro Gateway
- bis zu 100 m Systemlänge
(bis 500 m mit Repeater)



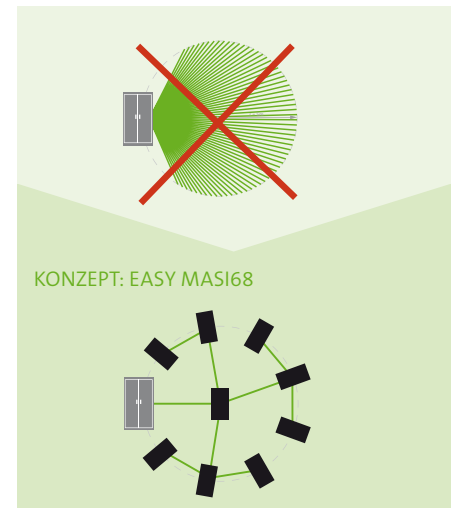
MASI68 – DER KOSTENEFFIZIENTE I/O-SAMMLER

MASI ist das leistungsstarke Kommunikationssystem für die unterste Prozessebene in der Automatisierungstechnik. MASI sammelt alle I/O-Signale – analog und digital – ein und schafft die Verbindung zur übergeordneten Feldbus-Ebene. Über die MASI-Systemleitung erfolgt sowohl der Datenaustausch zwischen MASI68 I/O-Modulen und dem MASI Gateway, als auch die Stromversorgung der Sensoren und Aktoren.



MASI68 – DER EINFACHE EINSTIEG IN DIE BUS-TECHNOLOGIE

Die bisher in dieser Ebene häufig anzutreffenden Kabelbäume und direkten Verdrahtungen in den Schaltschrank werden durch eine einzige Systemleitung (M12-Rundleitung) ersetzt. Über die MASI-Systemleitung und das MASI Gateway werden einfache Befehlsgeräte, induktive Näherungsschalter bis hin zu komplexen Prozessventilen über MASI68 I/O-Module an die PLC-Steuerung in der Feldbus-Ebene gekoppelt. Die MASI68-Busteilnehmer können mit dieser Systemleitung in beliebiger Topologie miteinander verbunden werden. Durch diese Einkabel-Lösung kann der Installationsaufwand und die Wahrscheinlichkeit von Verdrahtungsfehlern deutlich gesenkt werden.

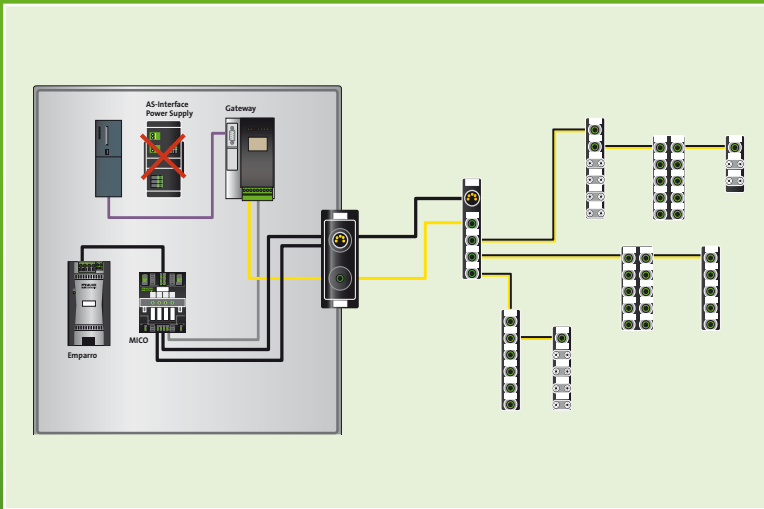


MASI68 – DIE SYSTEMVORTEILE

- optimiert für den Anschluss digitaler und analoger Sensoren/Aktoren
- bis zu 248 digitale Eingänge und 248 Ausgänge an einem Gateway anschließbar
- einfache, schnelle und kostenoptimierte Installation mit M12-Technologie
- nur ein Kabel für Spannungsversorgungen und Datenkommunikation
- MASI ist ein interoperables I/O-System, standardisiert nach DIN EN 62026-2
- die MASI68 I/O-Module und MASI Gateways wurden nach diesem Standard entwickelt und zertifiziert



MASI POWER 24 V – FÜR KOSTENSENSIBLE KLEINAPPLIKATIONEN



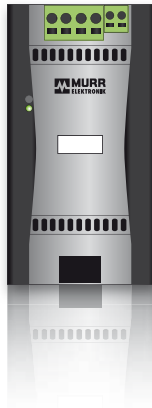
Mit der neuen MASI-Power24-Lösung von Murrelektronik kann das AS-Interface-Netzteil zukünftig eingespart werden. Mit MASI Power24 bietet Murrelektronik jetzt die Möglichkeit, auch kleine Anwendungen in kompakten Maschinen mit MASI kosteneffizient auszurüsten.



AS-Interface
power supply 30,5 V



Emparro
power supply 24 VDC



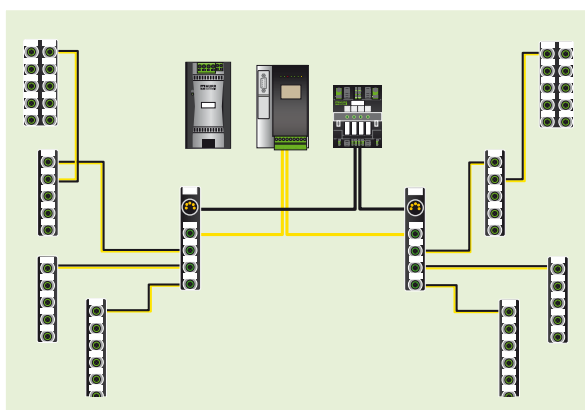
KEIN AS-INTERFACE-NETZTEIL ERFORDERLICH

Bisher war für AS-Interface-Installationen ein spezielles Netzteil mit einer Spannung von 30,5 VDC erforderlich. Dieses ist bei Installationen mit einer kleinen Anzahl an Ein- und Ausgängen und Leitungslängen bis zu 50 m oft ein immenser Kostenfaktor. Exakt für solche Anwendungen gibt es die neuen MASI-Power24 Gateways von Murrelektronik.

Sie ermöglichen es, Standardnetzteile mit einer Ausgangsspannung von 24 V einzusetzen. Im günstigsten Fall ist es das Netzgerät, das ohnehin schon im Schaltschrank vorhanden ist und die elektronischen Komponenten mit Energie versorgt. Die Absicherung des MASI-Systems erfolgt über die im Gateway integrierte 4 A Absicherung. Das ist ein hervorragender Synergieeffekt und spart unmittelbar Kosten, Platz im Schaltschrank und zusätzlichen Projektierungs-, Montage- und Installationsaufwand.

MASI POWER24 PROJEKTIERUNGSHINWEISE

- bis zu 6 Segmente pro Gateway
- 4 Slaves pro Segment
- 24 Slaves pro Gateway
- bis zu 25 m Kabellänge pro Segment
- max. 50 m Kabellänge pro Gateway bei Power24
- bis zu 80 mA Sensor-Strom pro Modul
- für Leistungssensoren: DI-Module mit Sensorspannung aus AUX verwenden



MASI GATEWAYS – DIE EINFACHE BRÜCKE ZU IHRER STEUERUNG

Egal ob MASI Standard 30,5 V oder MASI Power24, Murrelektronik bietet das richtige Gateway für alle Applikationen. Die Gateways von Murrelektronik unterstützen folgende Feldbussysteme:



MASI GATEWAY BIETET VIELE VORTEILE

- bis zu 62 Slaves pro AS-Interface Master
- Gateway nach AS-Interface 3.0 Standard
- Web-Server über Ethernet-Feldbusanbindung
- Chip-Karten-Slot zur Konfigurationsspeicherung
- Display für Parametrierung und Diagnose
- umfangreiche Systemdiagnosen:
 - AS-Interface Doppel Adressierung-Diagnose
 - AS-Interface EMV-Diagnose
 - AS-Interface Fehlerzähler integriert
 - AS-Interface Erdschlussüberwachung



MASI GATEWAY POWER24 BIETET ZUSÄTZLICH

- AS-Interface Überlastdiagnose (4 A) selbst-rücksetzende Sicherung
- Spannungsversorgung 24 V oder alternativ 30,5 V

MASI GATEWAY POWER24 – ERWEITERTER WEBSERVER

Mit dem neuen Webserver hat der Anwender die Möglichkeit, per Laptop, Smartphone oder Tablet auf das im Gateway integrierte Diagnose- und Parametrier-Display zuzugreifen. So kann sich der Anwender frei in der Maschine bewegen und alle notwendigen Parametrierungen oder Diagnosen direkt an den MASI-Slaves vornehmen. Das erleichtert die Inbetriebnahme und spart wertvolle Zeit bei der Fehlersuche.

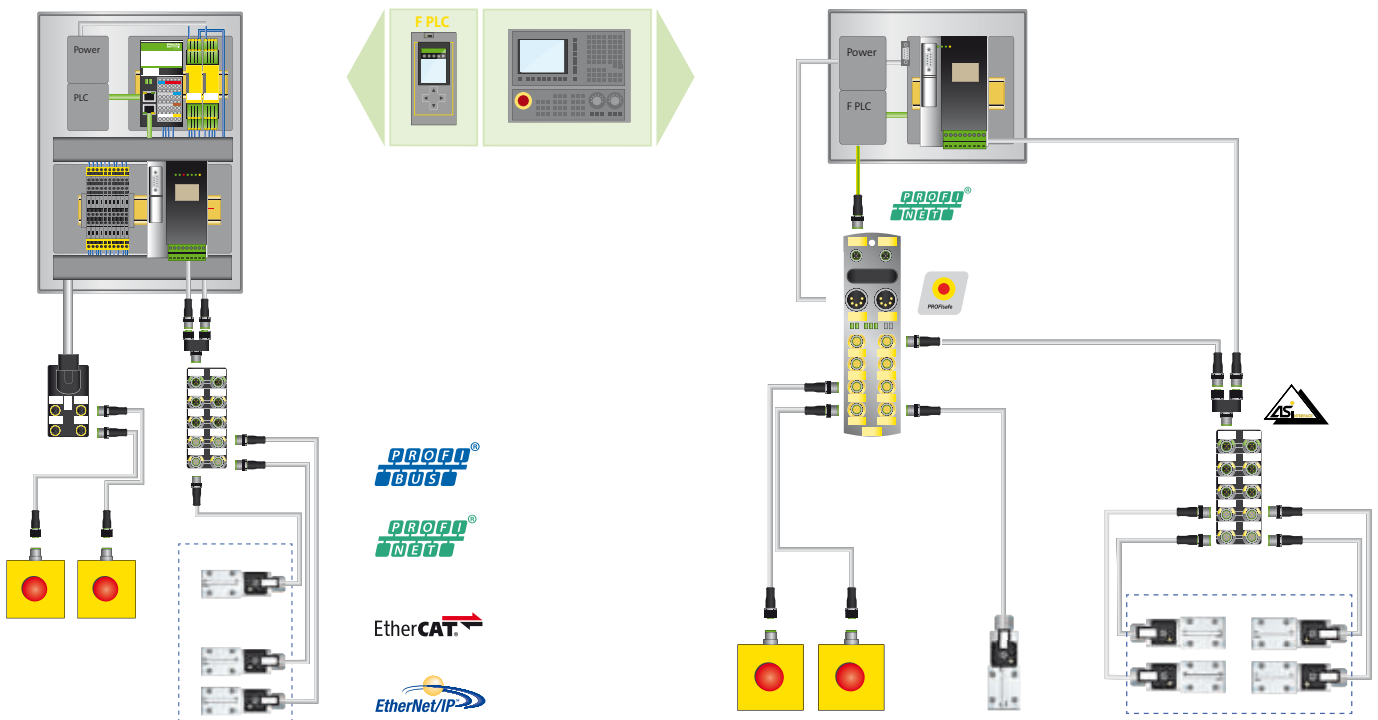
MASI SICHERE BLOCKBESCHALTUNG – SICHERES ABSCHALTEN VON AKTOREN



MASI bietet in Kombination mit Sicherheitsrelais im Schaltschrank oder mit aktiven Sicherheits-Feldmodulen (wie z.B.: MVK Safety von Murrelektronik) eine ideale Möglichkeit, Sicherheitstechnik mit blockabschaltbaren Ausgängen in das MASI-System zu integrieren, ohne dafür ein Gateway mit Monitorfunktion einsetzen zu müssen.

MASI bietet I/O-Module mit blockbeschalteten sicheren Ausgängen und nicht sicheren Eingängen oder Module nur mit blockbeschalteten sicheren Ausgängen. Die Ausgänge können einen Ausgangsstrom bis zu 1,6 A liefern, und haben eine Kurzschluss- und Überlastsicherung.

In Kombination mit MVK Safety, Cube20S oder Sicherheitsrelais kann ein Performance-Level (nach EN ISO 13849-1) bis zu PLd für die gesamte Applikation erreicht werden.



SICHERE BLOCKBESCHALTUNG

Mit modularem MASI68-Feldbussystem
und Safety Relais

SICHERE EIN- UND AUSGANGSBESCHALTUNG

über sichere Steuerung mit kompaktem Feldbusmodul
MVK-Safety und MASI68-Blockbeschaltung

EINFACH VIELSEITIG – DIE MASI68-PRODUKTFAMILIE

Bild	Artikelnummer	Bezeichnung	Ein- / Ausgänge	Slave	I / O Anschluss
	56434	MASI68 E / A Modul, 4 digitale Eingänge, AB	4 × DI	AB	4 × M8
	56435	MASI68 E / A Modul, 4 digitale Eingänge	4 × DI		4 × M8
	56421	MASI68 E / A Modul, 4 digitale Eingänge Y, AB	4 × DI	AB	4 × M12
	56425	MASI68 E / A Erweiterungsmodul, 4 digitale Eingänge Y, AB	4 × DI	AB	4 × M12
	56443	MASI68 E / A Erweiterungsmodul, 4 digitale Eingänge Y, AB	4 × DI	AB	4 × M12
	56420	MASI68 E / A Modul, 8 digitale Eingänge, AB	8 × DI	AB	8 × M8
	564201	MASI68 E / A Modul, 8 digitale Eingänge, (voradressiert), AB	8 × DI	AB	8 × M8
	56436	MASI68 E / A Erweiterungsmodul, 8 digitale Eingänge, AB	8 × DI	AB	8 × M8
	56424	MASI68 E / A Modul, 8 digitale Eingänge, AB	8 × DI	AB	4 × M12
	56426	MASI68 E / A Erweiterungsmodul, 8 digitale Eingänge, AB	8 × DI	AB	4 × M12
	56444	MASI68 E / A Erweiterungsmodul, 8 digitale Eingänge, AUX, AB	8 × DI	AB	4 × M12
	56446	MASI68 E / A Modul, 2 digitale Eingänge, 2 digitale Ausgänge, AB	2 × DI / 2 × DO	AB	4 × M8
	56418	MASI68 E / A Modul, 4 digitale Eingänge, 3 digitale Ausgänge, AB	4 × DI / 3 × DO	AB	8 × M8
	56437	MASI68 E / A Erweiterungsmodul, 4 digitale Eingänge, 3 digitale Ausgänge, AB	4 × DI / 3 × DO	AB	4 × M12
	56419	MASI68 E / A Modul, 4 digitale Eingänge, 4 digitale Ausgänge	4 × DI / 4 × DO		8 × M8
	56462	MASI68 E / A Modul, 4 digitale Eingänge, 4 digitale Ausgänge, AB	4 × DI / 4 × DO	AB	8 × M8
	56439	MASI68 E / A Erweiterungsmodul, 4 digitale Eingänge, 4 digitale Ausgänge, AB	4 × DI / 4 × DO	AB	4 × M12
	56422	MASI68 E / A Modul, 4 digitale Eingänge Y, 4 digitale Ausgänge Y	4 × DI / 4 × DO		8 × M12
	56438	MASI68 E / A Modul, 4 digitale Eingänge, 4 digitale Ausgänge	4 × DI / 4 × DO		8 × M12
	56427	MASI68 E / A Erweiterungsmodul, 4 digitale Eingänge Y, 4 digitale Ausgänge Y	4 × DI / 4 × DO		8 × M12

Bild	Artikelnummer	Bezeichnung	Ein- / Ausgänge	Slave	I / O Anschluss
	56423	MASI68 E / A Modul K3, 4 digitale Eingänge Y, 4 digitale, passive sichere Ausgänge Y	4 × DI / 4 × DO-K3	AB	8 × M12
	56428	MASI68 E / A Erweiterungsmodul K3, 4 digitale Eingänge Y, 4 digitale, passive sichere Ausgänge Y	4 × DI / 4 × DO-K3	AB	8 × M12
	56447	MASI68 E / A Erweiterungsmodul K3, 8 digitale, passive sichere Ausgänge, AB	8 × DO-K3	AB	4 × M12
	56441	MASI68 E / A Erweiterungsmodul, 2 analoge Eingänge, RTD	2 × AI RTD		2 × M12
	56474	MASI68 E / A Erweiterungsmodul, 2 analoge Ausgänge, U / I	2 × AO U / I		3 × M12
	56442	MASI68 E / A Erweiterungsmodul, 4 analoge Eingänge, RTD	4 × AI RTD		4 × M12
	56448	MASI68 E / A Erweiterungsmodul, 4 analoge Eingänge, U / I	4 × AI U / I		4 × M12
	56458	Gateway EtherCAT / AS-i, 2 Master 3.0, IP20 mit RJ45 Diagnoseschnittstelle			
	56465	Gateway Profibus-DP / AS-i, 1 Master 3.0, IP20 mit RJ45 Diagnoseschnittstelle			
	56466	Gateway Profinet-IO / AS-i, 1 Master 3.0, IP20			
	56467	Gateway Ethernet-IP / AS-i, 1 Master 3.0, IP20			
	56469	Gateway Ethernet-IP / AS-i-24, 1 Master 3.0, IP20, Power24			
	56470	Gateway Profinet-IO / AS-i-24, 1 Master 3.0, IP20, Power24			
	56471	Gateway Profibus-DP / AS-i-24, 1 Master 3.0, IP20, Power24			
	85381	MCS-A ASI Schaltnetzteil 1-phasig, IN:95-265VAC OUT: 30,5V / 4ADC			
	85382	MCS-A ASI Schaltnetzteil 1-phasig, IN:95-265VAC OUT: 30,5V / 4ADC, Meldekontakt			
	85440	Emparro Schaltnetzteil 1-phasig, IN: 100-240VAC OUT: 24-28VDC / 5A			
	85690	Emparro Schaltnetzteil 3-phasig, IN: 360-500VAC OUT: 24-28VDC / 5A			

Bild	Artikelnummer	Bezeichnung	Ein- / Ausgänge	Slave	I / O Anschluss
	56454	MASI68 Passivverteiler AS-i + 2 x Pwr M12			M12
	55468	MASI Zubehör, Blindstopfen für M12-Buchsen VE 4			M12
	3858627	Verschlusschraube, M8 Kunststoff, VE10			M8
	55779	MASI Systemzubehör, AS-Interface Busabschluss			M12
	55696	MASI Systemzubehör, AS-Interface Programmiergerät			
	55727	MASI Systemzubehör, AS-Interface Adressierleitung			
	4000-75070-1300004	Modlight70 Anschlußelement 4pol. M12-Abgang unten, AS-i, 4 Ausgängen max. 200mA			M12
	4000-75070-1300005	Modlight70 Anschlußelement 4pol. M12-Abgang unten, AS-i, 4 Ausgängen max. 200mA, Buzzerfunktion			M12
	4000-75070-1300008	Modlight70 Anschlußelement 4pol. M12-Abgang unten, AS-i, 5 Ausgängen je 200mA			M12
	4000-75070-1300009	Modlight70 Anschlußelement 4pol. M12-Abgang unten, AS-i, 7 Ausgängen je 200mA, Buzzerfunktion			M12
	4000-75070-1400004	Modlight70 Anschlußelement 4pol. M12-Abgang Seite, AS-i, 4 Ausgängen max. 200mA			M12
	4000-75070-1400005	Modlight70 Anschlußelement 4pol. M12-Abgang Seite, AS-i, 4 Ausgängen max. 200mA, Buzzerfunktion			M12
	4000-75070-1400006	Modlight70 Anschlußelement 4pol. M12-Abgang Seite, AS-i, 4 Ausgängen je 200mA			M12
	4000-75070-1400007	Modlight70 Anschlußelement 4pol. M12-Abgang Seite, AS-i, 4 Ausgängen je 200mA, Buzzerfunktion			M12
	7060-40005-588XXXX	M12 St. ger. auf M12 Bu. ger. MASI, PUR-OB 2 x 1,5 grau UL, CSA			M12
	7060-40021-862XXXX	M12 St. ger. auf M12 Bu. ger. MASI, PUR-OB 4 x 0,75 grau UL, CSA			M12
	7060-40245-588XXXX	M12 St. gew. auf M12 Bu. gew. MASI, PUR-OB 2 x 1,5 grau UL, CSA			M12
	7060-40261-862XXXX	M12 St. gew. auf M12 Bu. gew., PUR-OB 4 x 0,75 grau UL, CSA			M12
	7060-40485-542XXXX	M12 St. ger. auf M12 Bu. ger. geschirmt MASI, PUR-OB 2 x 1,0 geschirmt grau schleppk.			M12
	7060-40505-494XXXX	M12 St. ger. auf M12 Bu. ger. geschirmt MASI, PUR-OB (2 x 0,75) + 2 x 0,75 geschirmt grau			M12

Bild	Artikelnummer	Bezeichnung	Ein- / Ausgänge	Slave	I / O Anschluss
	7060-42701-0000000	T-Stück M12-MASI mit Aktorquereinspeisung			M12
	7060-42703-0000000	T-Stück M12-MASI mit Aktorquereinspeisung MVK Metall Safety			M12
	7000-41151-0000000	T-Stück SlimLine M12-St 5pol / 2 x M12-Bu 5pol			M12
	7000-C0201-5880000	Kabeltrommel Ø 355mm, PUR-OB 2 x 1,5 grau UL, CSA 100m			M12
	7000-C0201-8620000	Kabeltrommel Ø 355mm, PUR-OB 4 x 0,75 grau UL, CSA 100m			M12
	7000-12521-0000000	MOSA M12 St. ger. selbstanschl. Schneidklemme, 4-pol. 0,5 ... 1,0mm ²			M12
	7000-12641-0000000	MOSA M12 Bu. ger. selbstanschl. Schneidklemme, 4-pol. 0,5 ... 1,0mm ²			M12
	7000-12741-0000000	M12 St. ger. selbstanschl. Schraubklemme, 4-pol. max. 0,75mm ² 6–8mm			M12
	7000-12861-0000000	M12 St. gew. selbstanschl. Schraubklemme, 4-pol. max. 0,75mm ² 6–8mm			M12
	7000-12941-0000000	M12 Bu. ger. selbstanschl. Schraubklemme, 4-pol. max. 0,75mm ² , für Kabeldurchmesser 6–8mm			M12
	7000-13021-0000000	M12 Bu. gew. selbstanschl. Schraubklemme, 4-pol. max. 0,75mm ² 6–8mm			M12
	7000-13321-0000000	M12 St. ger. geschirmt selbstanschl. Schraubkl., 5-pol. max. 0,75mm ² 6–8mm			M12
	7000-13361-0000000	M12 St. gew. geschirmt selbstanschl. Schraubkl., 5-pol. max. 0,75mm ² 6–8mm			M12
	7000-13441-0000000	M12 Bu. gew. geschirmt selbstanschl. Schraubkl., 5-pol. max. 0,75mm ² 6–8mm			M12



stay connected

➔ www.murrelektronik.com

Die in dem Prospekt enthaltenen Angaben wurden mit der größtmöglichen Sorgfalt erarbeitet. Für die Richtigkeit, Vollständigkeit und Aktualität ist die Haftung auf grobes Verschulden begrenzt.

Unsere gesellschaftliche Verantwortung umfasst das ganzheitliche Handeln des Unternehmens. Wir achten auch auf eine umweltgerechte Produktionskette bei unseren Prospekten.



Produktgruppe aus vorbildlich bewirtschafteten Wäldern, kontrollierten Herkünften und Recyclingholz oder -fasern
www.fsc.org Zert.-Nr. FSC® C006765
© 1996 Forest Stewardship Council