

# Einsatz von Murrelektronik MICO-Modulen für die Realisierung eines „Low-Voltage Limited Energy Circuits“ in „Industrial Control Panels“ (Steuer- und Schaltschränken) nach UL508A

1. Januar 2014

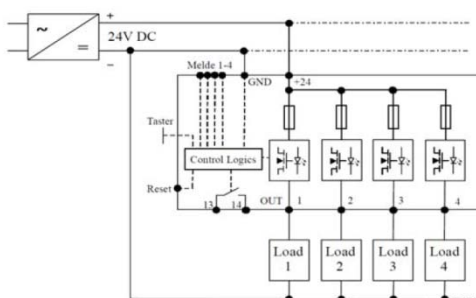
## Quellen:

- UL508A: UL Standard for Safety for Industrial Control Panels
- UL508: UL Standard for Safety for Industrial Control Equipment
- UL2367: UL Standard for Safety for Solid State Overcurrent Protectors

## 1. Allgemein

Murrelektronik MICO-Module sind mehrkanalige elektronische Hilfsstromschalter und dienen zur Stromüberwachung von Sekundär-Steuerstromkreisen (Control Circuits-Isolated Secondary / 24VDC) die aus Schaltnetzteilen versorgt werden. Die Module sind für den Einsatz auf der Lastseite von Schaltnetzteilen optimiert und bieten einen selektiven Kurzschluss- und Überlastschutz für jeden verwendeten Verbraucherkanal. Tritt in einem einzigen angeschlossenen Lastkreis/Verbraucher ein Fehler auf, wird bei Überschreitung des eingestellten Ansprechstroms der entsprechende Kanal gemäß der Abschaltcharakteristik elektronisch stromlos geschaltet. Damit wird sichergestellt, dass die restlichen, an der Stromversorgung (Schaltnetzteil) angeschlossenen Verbraucher fehlerfrei funktionieren können. Jeder Verbraucherkanal ist zusätzlich zu der elektronischen Stromüberwachung mit einer Schmelzsicherung (Fuse nach UL248-14, auch referenziert im Supplement SA1 von UL508A) ausgestattet.

## Prinzipschaltbild:



## 2. Zulassungen für die USA

Murrelektronik MICO-Module haben folgende Zulassungen:

- UL: Category QVRQ2, File E321289 – Special-purpose Solid-state Overcurrent Protectors – Component nach UL2367.
- UL: Category NMTR, File E200364 – Power Circuit and Motor-mounted Apparatus nach UL508
- CSA: Class 3211-87, File 080128\_0\_000 Industrial Control Equipment - Miscellaneous Apparatus - Certified to US Standards nach UL508

## 3. Einsatz von MICO Modulen für die Realisierung eines 24VDC Sekundär-Steuerstromkreises mit begrenzter Leistung (Low-Voltage Limited Energy Circuits) in „Industrial Control Panels“ (Steuer- und Schaltschränken) nach UL508A

Die meisten „Industrial Control Panels“, welche für den Einsatz in den USA vorgesehen sind, werden nach UL508A ausgelegt und bewertet. Das hat zur Folge, dass die Auswahl der, in der Anlage verwendeten Komponenten auf Grundlage von UL508A vorgenommen werden muss. Folglich müssen die meisten Komponenten über produktspezifische und für die jeweilige Anwendung geeignete UL Zulassungen verfügen.

Die UL 508A bietet aber auch einige Möglichkeiten die Versorgung von bestimmten Steuerstromkreisen so auf zu bauen, dass die Anforderungen an die dort verwendeten Komponenten bzw. Betriebsmittel/Geräte gering ausfallen (keine UL Zulassung erforderlich).

Nachfolgende Ausführung soll die Möglichkeit der Realisierung eines UL508A konformen „**Low-Voltage Limited Energy Circuits**“, bei Verwendung eines 4 A MICO-Modules (z.B. MICO Basic 8.4, MICO Basic 4.4, MICO 4.4 usw. - UL File E321289), in Verbindung mit einem Schaltenteil/Netzgerät ( z.B. Evolution 40-3x360-520/24: Output 24VDC SELV - UL File E222272) aufzeigen.

### 3.1 Was ist ein „Low-Voltage Limited Energy Circuits (L-V L E Circuit)“?

**Definition aus UL508A, Abschnitt 2.32:** *LOW-VOLTAGE LIMITED ENERGY CIRCUIT – A control circuit involving a peak open-circuit potential of not more than 42.4 volts (dc or peak) supplied by a primary battery or by an isolated secondary circuit, and where the current capacity is limited by an overcurrent device, such as a fuse, or by the inherent capacity of the secondary transformer or power supply, or a combination of a secondary winding and an impedance.*

### **3.2 Welche Vorteile bietet ein "Low-Voltage Limited Energy Circuits" im Vergleich zu "normalen" Steuerstromkreisen (Control Circuit)?**

Komponenten/Betriebsmittel, die in "L-V L E Circuits" nach UL508A eingesetzt werden, müssen im Vergleich zu normalen Steuerstromkreisen bei der UL Zulassung von Schaltschränken nicht zusätzlich bewertet/verifiziert werden - d.h. eine zusätzliche Auflistung der Komponenten in „Procedure described“ des Schaltschranks ist nicht erforderlich.

#### **Auszug aus UL508A, Abschnitt 43.2:**

##### *Secondary side requirements*

*43.2.1 Components and wiring located entirely within the low-voltage limited energy circuit are not required to be investigated.*

*43.2.2 Internal wiring shall comply with the separation of circuits requirements of 29.5 and, where routed with conductors of other circuits, shall comply with 38.1.*

*43.2.3 Field wiring terminals of a low-voltage limited energy circuit shall comply with 37.3.1.*

#### **Auszug aus UL508A, Abschnitt SA3**

##### *Other Components*

*SA3.1 Electrical components, other than those covered by Section SA1, Listed Components and Section SA2, Recognized Components, shall be evaluated by the UL representative in accordance with the requirements in Appendix B or shall be described in the manufacturer's Procedure.*

*Exception: Electrical components having all electrical connections made to a low-voltage limited energy source, as described in Section 43, Low-Voltage Limited Energy Circuits, or a Class 2 source are able to be used within a panel without compliance with SA3.1.*

### **3.4 Wie kann man ein "Low-Voltage Limited Energy Circuits" mit Hilfe von MICO-Modulen aufbauen?**

Für die Realisierung eines "L-V L E Circuits" sind folgende Anforderungen zu beachten:

#### **Auszug aus UL508A, Abschnitt 43:**

##### *Low-Voltage Limited Energy Circuits*

##### *43.1 Component requirements*

*43.1.1 A low-voltage limited energy circuit shall comply with 43.1.2 and 43.1.3 and shall be supplied from one of the following isolated secondary sources:*

...

b) A power supply that complies with 42.2 (e.g. power supply UL approved acc. to UL 60950-1);

c) An isolated secondary source that complies with 42.3 (e.g. power supply UL LISTED acc. to UL 508);

...

43.1.2 A low-voltage limited energy circuit shall have a maximum open-circuit secondary voltage of 30 Vac rms (42.4 Vdc or peak).

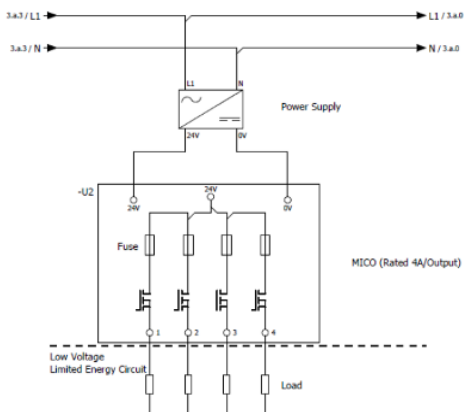
43.1.3 A low-voltage limited energy circuit shall have an overcurrent protection sized in accordance with Table 43.1.

Table 43.1  
Overcurrent protection for a low-voltage limited energy circuit  
Table 43.1 effective April 25, 2003

| Open-circuit secondary voltage, volts (peak) | Maximum overcurrent device, amperes |
|--|-------------------------------------|
| 0 – 20                                       | 5                                   |
| 20.1 – 42.4                                  | 100/V <sup>2</sup>                  |

<sup>2</sup> Where "V" is equal to the peak or dc open-circuit secondary voltage.

Aus den oben genannten Anforderung kann folgender Aufbau eines "L-V L E Circuits" nach UL508A mit Hilfe der folgenden Geräte konstruiert werden:



1. Power Supply : z.B. Evolution 40-3x360-520/24: Output Rating 24VDC SELV - UL LISTED in File E222272. (Erfüllt die Anforderungen 43.1.1 und 43.1.2 aus UL508A)

2. MICO Basic 8.4, MICO Basic 4.4, MICO 4.4 usw. (rated current 4A per Output - Zugelassen als „Special-Purpose Solid-State Overcurrent Protector“ UL File E321289 (erfüllt die Anforderungen 43.1.3 aus UL508A).

Die einzelnen 4A Ausgänge/Ausgangskanäle der MICO-Module würden den "L-V L E Circuit" zur Verfügung stellen.

#### **4. Fazit**

Mit Hilfe von Murrelektronik MICO Modulen können unter Berücksichtigung der o.g. Anforderungen UL508A konforme „Low-Voltage Limited Energy Circuits“ aufgebaut werden, welche die Installation weiterer Betriebsmittel in UL Steuer-/Schaltschränken erleichtern.

**Bitte zusätzlich beachten:** White Paper MICO (Industrial Control Panels)